

PROTIPROUDÉ ZAŘÍZENÍ

VAG - JET



PŘEKLAD PŮVODNÍHO NÁVODU K POUŽITÍ

(NÁVOD K MONTÁŽI A OBSLUZE)

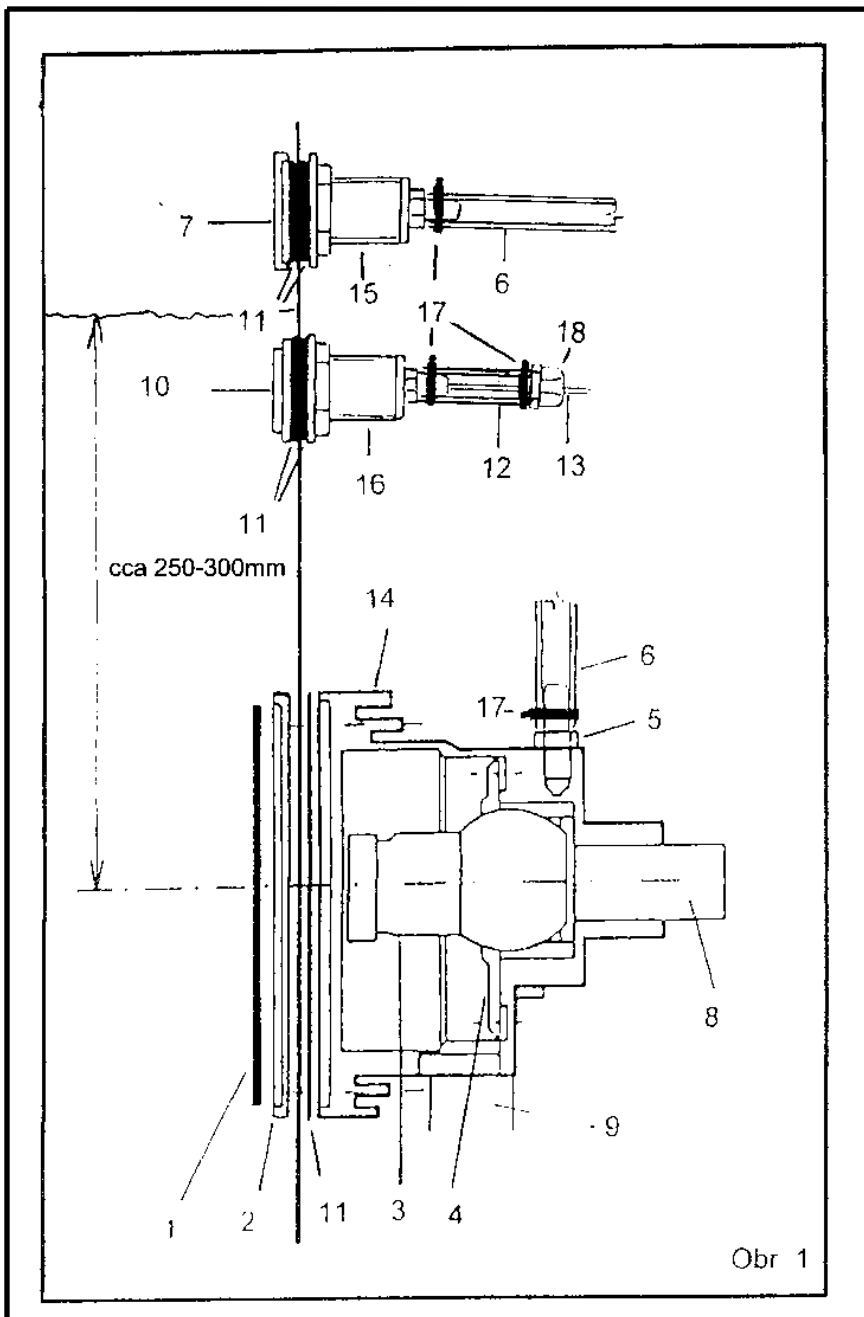
Návod k obsluze

Zařízení VAG-JET slouží k protiproudému plavání a k vodní masážní terapii.

1. Spínání : Protiproud VAG-JET se zapíná pneumatickým tlačítkem. Opětovným stisknutím tohoto tlačítka dojde k vypnutí protiproudu.
2. Regulace : Pootáčením regulátoru přísávání vzduchu (obr.1 poz. 6) lze měnit množství vzduchových bublinek v proudu vody od 0 do maxima.
3. Elektrické ovládání obsahuje vzduchový spínač, stykač a motorový spouštěč (tepelnou ochranu) motoru čerpadla. El. ovládání se zapíná stlačením černého tlačítka, stlačením červeného tlačítka dojde k vypnutí el. ovládání. Při přetížení motoru čerpadla dojde k vypnutí motorového spouštěče a k odpojení motoru čerpadla od sítě.

Opravu el. ovládání smí provádět pouze osoba s příslušnou elektrotechnickou kvalifikací dle ČSN.

POPIS:



- | | |
|---|---------------------------------------|
| 1. čelní část (mřížka) | 10. tlačítko zap/vyp |
| 2. přírubová sada | 11. těsnění |
| 3. nastavitelná tryska (kulové uložení) | 12. ochranná hadice ke spínací skříni |
| 4. držení kulového kusu vrchní | 13. hadička k pneum. tlačítku |
| 5. připojení přísávání vzduchu | 14. sokl |
| 6. sací vzduchová hadice | 15. zákl. prvek pneum. spínání |
| 7. regulátor přísávání vzduchu | 16. zákl. prvek přísávání vzduchu |
| 8. připojení výtlak | 17. hadicová nerezová svorka |
| 9. připojení sání | 18. průchodka PG 9 |

MONTÁŽNÍ SADA

Tato sada obsahuje všechny části potřebné pro montáž do betonových, polyesterových, polypropylenových a fóliových bazénů.

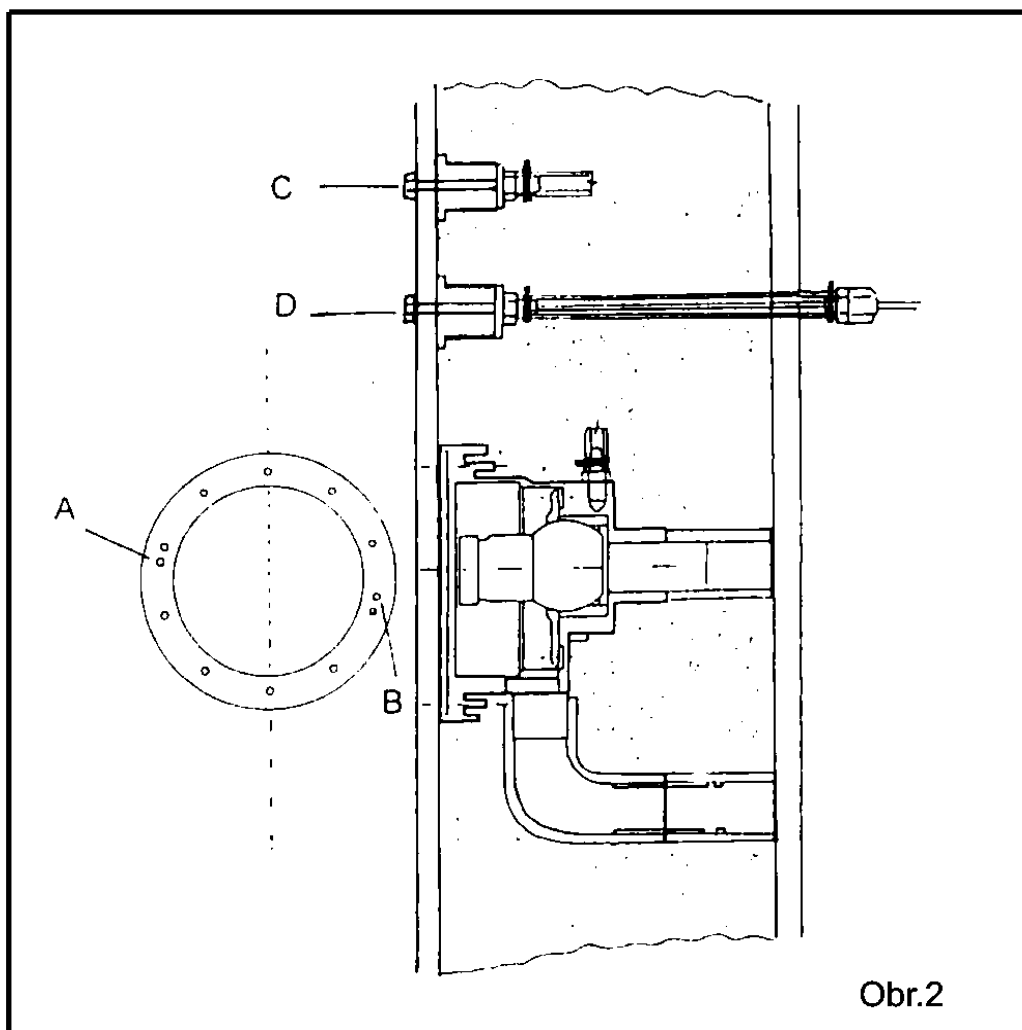
BETONOVÉ BAZÉNY

Přiložit přírubu na vnitřní bednění, aby naznačená osa byla svisle. Na místa označená písmeny A a B (**viz.obr.2**) připravit ve vnitřním bednění otvory. Sokl umístit dle obrázku, nezaměnit horní a dolní polohy a připevnit k vnitřnímu bednění šrouby A a B. Je nutné dávat pozor, aby sokl na vnitřní bednění a hrdla tvarovek na vnější bednění dosedla, tím dojde k zabránění vniknutí betonu do zařízení.

Základní prvky pneumatického spínače a přísávání vzduchu připevnit pomocí šroubu C a D (**viz.obr.2**) v ose protiproudu na vnitřní bednění. Propojit regulátor vzduchu 15 (**viz.obr.1**) a připojení přísávání vzduchu na soklu 5 (**viz.obr.1**) sací vzduchovou hadicí 6 (**viz.obr.1**).

Hadici je třeba zajistit nerezovou hadicovou svorkou 17 (**viz.obr.1**) na obou koncích.

Základní prvek přísávání vzduchu 15 (**viz.obr.1**) je nutno umístit nad předpokládanou hladinou vody v bazénu. Ochrannou hadici pneumatického spínání 12 (**viz.obr.1**) uložit tak, aby bylo možné kapilární hadičku vyměnit. Je nutné dávat pozor na zmáčknutí nebo zlomení obou hadic při betonáži.



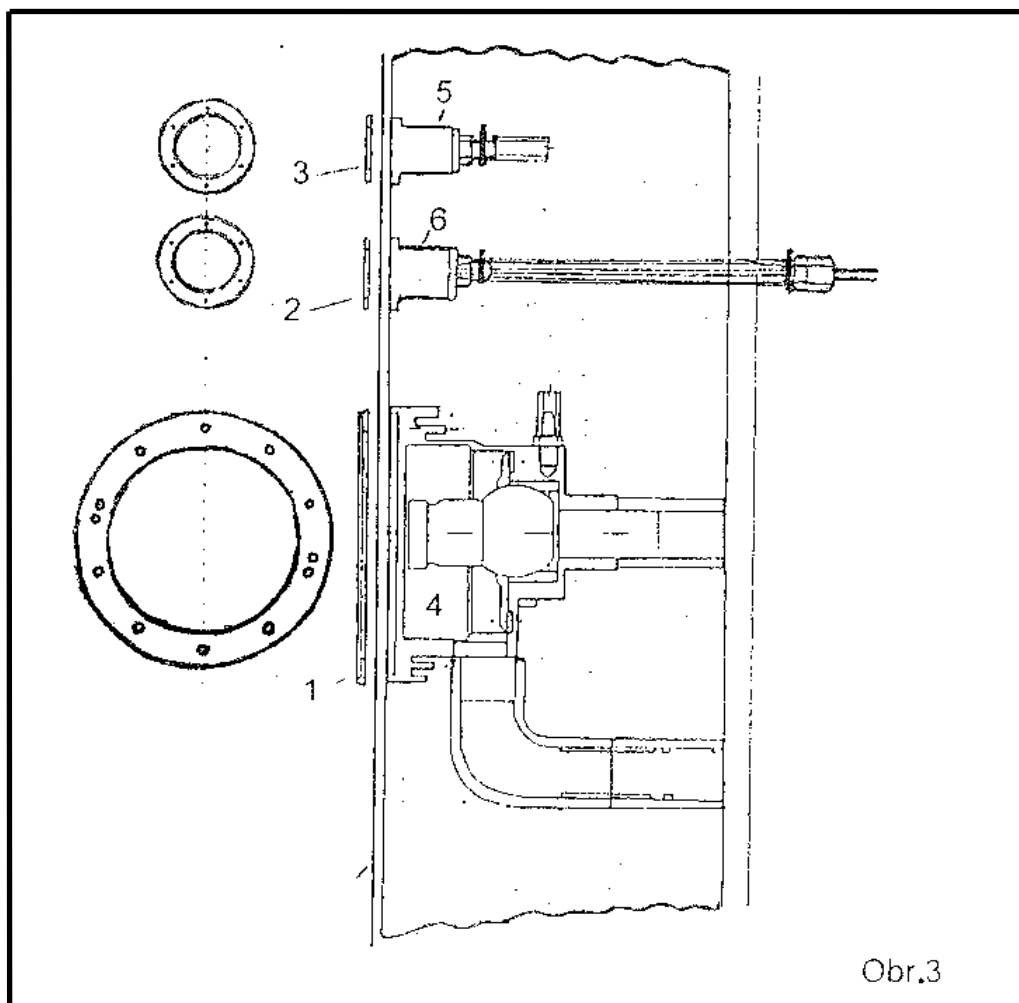
BETONOVÉ BAZÉNY S FÓLIÍ A FÓLIOVÉ

Pro betonové bazény s fólií a fóliové je třeba si vyžádat příruby 2 a 3 (**viz.obr.3**) a přírubové základní prvky regulátoru přísávání vzduchu a pneumatického tlačítka. U betonových bazénů s fólií je osazení do bedně stejné jako u betonových bazénů.

U foliových bazénů (plechových) se příruba 2 (**viz.obr.1**) umístí na vnitřní stěnu bazénu. Nutno dodržet vzdálenost od vodní hladiny. Dle příruby se vyvrtá 12 děr pro upevňovací šrouby a vystřihne nebo vyřízne průchod stěnou. Pro základní prvky pneum. spínání 16 (**viz.obr.1**) a regulace přísávání vzduchu 15 (**viz.obr.1**) se vyvrtají otvory tak, aby regulátor přísávání vzduchu byl vždy nad předpokládanou hladinou vody v bazénu, pneumatické spínání může být umístěno podle přání zákazníka pod nebo nad hladinou vody. Propojíme regulátor vzduchu 15 (**viz.obr.1**) a připojení přísávání vzduchu na soklu 5 (**viz.obr.1**) sací vzduchovou hadicí 6 (**viz.obr.1**). Hadici je třeba zajistit nerezovou hadicovou svorkou 17 (**viz.obr.1**) na obou koncích. Ochrannou hadici pneumatického spínání 12 (**viz.obr.1**) uložit tak, aby bylo možné kapilární hadičku 13 (**viz.obr.1**) vyměnit. Je nutné dávat pozor na zmáčknutí nebo zlomení obou hadic při betonáži. Hadici je též nutno k základnímu prvku zajistit nerezovou sponou.

Upevnění příruby

Příruby 1,2,3 (**viz.obr.3**) přišroubujeme pomocí šroubů přes fólii 7 (**viz.obr.3**) do soklu 4 (**viz.obr.3**) a do základních prvků 5,6 (**viz.obr.3**). (Fólie se nechá lehce šrouby provrtat.) Šrouby je nutné utahovat opatrně, aby těsnění bylo stlačeno rovnoměrně. Na přírubu soklu přišroubujeme pomocí dvou šroubů krycí mřížku 1 (**viz.obr.1**).



POLYPROPYLENOVÉ NEBO POLYESTEROVÉ BAZÉNY VÝŘEZ NA DESCE NEBO STĚNĚ

Příruba 2 (**viz.obr.1**) se umístí na vnitřní stěnu bazénu. Nutno dodržet vzdálenost od vodní hladiny. Dle příruby se vyvrtá 12 děr pro upevňovací šrouby a vystřihne nebo vyřízne průchod stěnou. Pro základní prvky pneum. spínání a regulace přísávání vzduchu se vyvrtají otvory tak, aby regulátor přísávání vzduchu byl vždy nad předpokládanou hladinou vody v bazénu, pneumatické spínání může být umístěno podle přání zákazníka pod nebo nad hladinou vody.

MONTÁŽ ČÁSTI NA STĚNU BAZÉNU

1. Montáž soklu

Z vnějšku na připravený otvor přiložíme těsnění 11 (**viz.obr.1**) a sokl 14 (**viz.obr.1**), z bazénu přišroubujeme přírubu 2 (**viz.obr.1**) pomocí šroubů přes stěnu bazénu do soklu. Šrouby je nutné utahovat opatrně, aby těsnění bylo stlačeno rovnoměrně.)
Na přírubu soklu přišroubujeme pomocí dvou šroubů krycí mřížku 1 (**viz.obr.1**).

2. Montáž zákl. prvků spínání a přísávání

Základní prvky pneum. spínání 16 (**viz.obr.1**) a přísávání vzduchu 15 (**viz.obr.1**) osadíme do připravených otvorů tak že jedno těsnění 11 (**viz.obr.1**) je ze vnitř a jedno těsnění je z vnějšku bazénové stěny. Matky dotáhneme tak, aby těsnění bylo stlačeno rovnoměrně.

3. Připojení přísávací a ochranné hadice

Propojíme regulátor vzduchu 15 (viz obr 1) a připojení přísávání vzduchu na soklu 5 (**viz.obr.1**) sací vzduchovou hadicí. Hadici je třeba zajistit nerezovou hadicovou svorkou 17 (**viz.obr.1**) na obou koncích. Ochrannou hadici pneumatického spínání uložit tak, aby bylo možné kapilární hadičku 13 (**viz.obr.1**) vyměnit. Je nutné dávat pozor na zmáčknutí nebo zlomení obou hadic při pozdějším obetonování. Hadici je též nutno k základnímu prvku zajistit nerezovou sponou 17 (**viz.obr.1**).

OSAZENÍ PNEUMATICKÉHO SPÍNÁNÍ A PŘISÁVÁNÍ

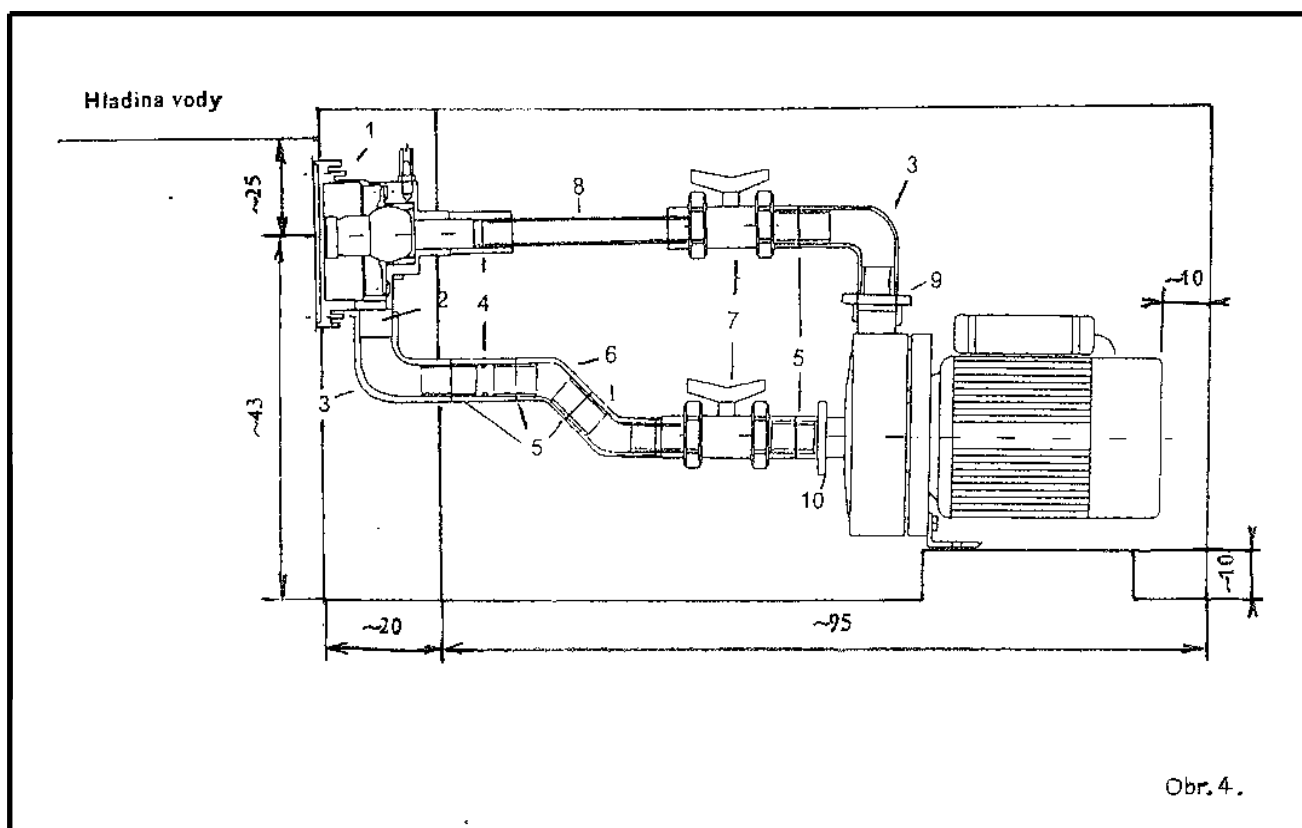
Základní prvek přísávání 15 (**viz.obr.1**) osadíme regulátorem přísávání vzduchu 7 (**viz.obr.1**). pneumatickému tlačítku 10 (**viz.obr.1**) připojíme kapilární vzduchovou hadičku 13 (**viz.obr.1**) a protáhneme ji zákl. prvkem 16 (**viz.obr.1**) a ochrannou hadicí 12 (**viz.obr.1**), pneumatické tlačítko opatrně zašroubujeme do základního prvku. Průchodku 18 (**viz.obr.1**) natáhneme na hadičku z druhé strany, vsuneme do ochranné hadice a zajistíme nerezovou svorkou 17 (**viz.obr.1**). Průchodku dotáhneme, aby po kapilární hadičce 13 (**viz.obr.1**) nevytékala voda, pokud bude pod úrovní hladiny. Kapilární vzduchovou hadičku připojíme k pneumatickému spínači na pneumaticko-elektrickém spínání.

PŘI UMÍSTĚNÍ PUMPY VEDLE BAZÉNU SE POUŽÍJE MONTÁŽNÍ SADA

1. Vyčistit PVC trubky.
2. Trubkové vedení a ventily slepíme podle plánu.
3. Upevníme sání pumpy.
4. Upevníme výtlak pumpy.

Důležité: Ověřit směr ventilu a vyzkoušet těsnost.

Důležité pokyny: Zařízení je dodáváno se sadou (Diam 63mm) pro připojení do 1m délky vedení. Při vzdálenosti větší než 1m se použije trubek o průměru 75mm.
Pro tyto případy je možné objednat ventily o průměru 75mm (Diam 75mm).



1. sokl		6. koleno 63mm 45°	2 ks
2. přechodka 63mm ex/2"ex	1 ks	7. ventil 63mm	2 ks
3. koleno 63mm 90°	2 ks	8. trubka 63mm 31,5cm	1 ks
4. mufna 63 mm	3 ks	9. redukce krátká 75-63mm	2 ks
5. trubka délka 7,5cm	8 ks	10. připojovací šroubení-součást pumpy	

ELEKTRICKÉ PŘIPOJENÍ

1. Zjistit zda je shodné napětí sítě a zařízení.
2. Kapilární hadička max. 8m.

Pozor :

Zařízení musí být zapojeno za proudovým chráničem s chybovým proudem 30mA.

