



HANSCRAFT, s.r.o.
Bečovská 939
104 00 Praha 10
CZECH REPUBLIC

HANSCRAFT[®]
your life idea



UŽIVATELSKÁ A INSTALAČNÍ PŘÍRUČKA



PROTIPROUD FLOW JET 3000™ & 5000™

průtok 71 m³/hod & 95 m³/hod

Vážený zákazníku,

rádi bychom Vám touto cestou poděkovali za důvěru a náklonnost společnosti HANSCRAFT.

Osobně můžeme garantovat nejvyšší úroveň přístupu, péče a kvality služeb. Věříme, že Vás naše nabídka uspokojí ve všech směrech a naše spolupráce bude dlouhodobá. Vážíme si všech našich zákazníků, což nám prosím dovolte dokázat.

Obchodní a Servisní tým HANSCRAFT, s.r.o.

Obrázek je orientační



OBSAH

1.	Obsah dodávky FLOW JET™	2
2.	Umístění protiproudu FLOW JET™	3
3.	Fixace těla protiproudu FLOW JET™	3
4.	Montáž těla protiproudu FLOW JET™	4
5.	Instalace vzduchového a pneumatického vedení FLOW JET™	5
6.	Přípevnění přední masky protiproudu FLOW JET™	5
7.	Prostorové nároky na instalaci protiproudu FLOW JET™	6
8.	Použití a nastavení protiproudu FLOW JET™	6
9.	Čerpadlo protiproudu FLOW JET™	6
10.	Seznam dílů přední masky protiproudu FLOW JET™	7
11.	Seznam dílů čerpadla protiproudu FLOW JET™	8
12.	Elektrické zapojení - UPOZORNĚNÍ	8
13.	Křivka průtoku protiproudu FLOW JET™	9
14.	Doporučení výrobního závodu	10
15.	Závěrečné upozornění	12

1. Obsah dodávky PROTIPROUDU FLOW JET™

- a) Návod na instalaci zařízení a instalaci do provozu – 1ks



- b) Oválná hlava protiproudu – 1ks



- c) Čerpadlo 2,2 kW / 71m³/h nebo 4 kW / m³/h – 1ks



- d) Ovládací elektrická skříň – 1ks



- e) Kulový ventil 70mm – 2ks



- f) Hadička k pneumatickému spínači – 1ks



- g) Hadička přísávání vzduchu – 1ks





2. Umístění PROTIPROUDU FLOW JET™

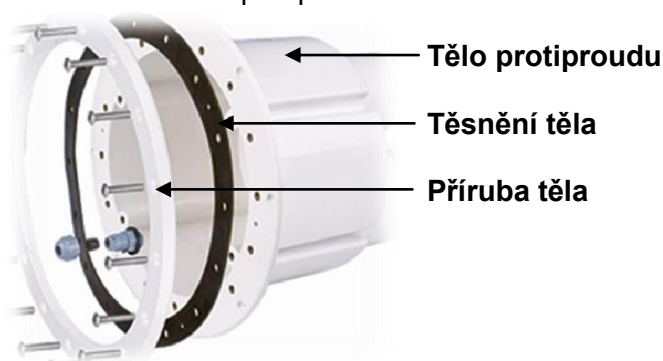
Pořízením protiproudého zařízení **FLOW JET™**, získáváte bezkonkurenční výrobek, který vám zpříjemní užívání Vašeho bazénu. I z malého bazénu 3x6m můžete, pro Vaši kondici, vytěžit maximum. Protiproudem **FLOW JET™** i z tohoto menšího bazénu vytvoříte dokonalé plavecké fit centrum.

Protiproud **FLOW JET™** je dodáván s elektromotorem s příkonem 2,2kW. Motor musí být instalován co nejbližší bazénu, aby bylo dosaženo maximálního výkonu. Pakliže jej nainstalujete dále od bazénu, projeví se ztráty třením. Dodržujte původní průměry ventilů a příslušenství z PVC, které jsou součástí dodávky. Čerpadlo, které v balení naleznete, není samonasávací, proto je nezbytné jej umístit pod úroveň vodní hladiny bazénu. Technologická šachta nebo místnost pro protiproud musí být odvětrávána, aby se zabránilo srážení vody - kondenzaci. Těmito principy zajistíte správný provoz zařízení a vytěžíte z něj maximum pro Vaše potěšení.

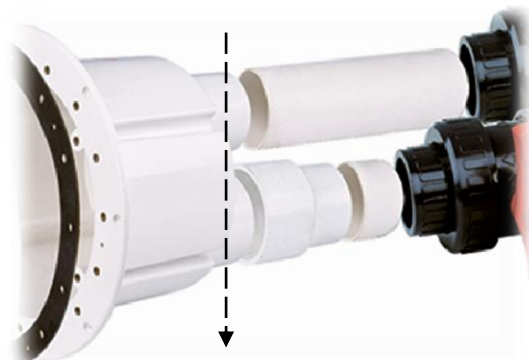
3. Fixace těla protiproudu

Při fixaci těla protiproudu zajistěte, aby bylo umístěno v poloze, která je znázorněna na obrázcích níže – zejména na obrázku 2. Výtlak vody o průměru 75 mm, a následně sání o průměru 90 mm musí být umístěny v přesné svislé poloze. Strana s výtlakem $\varnothing 75$ mm musí být nad stranou sání $\varnothing 90$. Protiproud umístěte tak, aby byl střed trysky byl cca 25-35 cm pod hladinou vody. Těmito pokyny se závazně řiďte při instalaci i servisu protiproudu. Tímto zajistíte správnou funkčnost a dlouhou životnost.

Obrázek 1 – tělo protiproudu



Obrázek 2 – tělo protiproudu musí být instalováno svisle: výtlak $\varnothing 75$ mm nad sáním $\varnothing 90$ mm





4. Montáž těla protiproudu

4.1 betonový bazén

Do těla protiproudu vlepíte hadice, které budou zavedeny do technologického místnosti či šachty bazénu. Konce hadic musí být vyčištěny a ochráněny před případnými nečistotami z betonu. Montáž těla protiproudu proveďte dle obr. 4.1 - do otvoru v betonové zdi bez přírub a těsnění. Jakmile je tělo fixováno do betonové zdi, postupujte dle návodu v článku 4 a nainstalujte pneumatický spínač se vzduchovým rozvodem.

4.2 betonový bazén s fólií

Montáž a fixaci těla protiproudu do stěny betonového bazénu s bazénovou fólií se řiďte návodem popsáním v odstavci 2 a níže. Po fixaci těla protiproudu do stěny bazénu přistupte k instalaci kruhového těsnění a příruby protiproudu obr. 4.2.. Gumové těsnění těla přitáhněte k tělu protiproudu s dopomocí 2 šroubků, a uvědomte si, že bazénová fólie může být instalována mezi dvěma těsněními, dle obrázku 4.2. Nakonec připevněte přírubu, následně dotáhněte šroubky skrz přírubu i těsnění. Až nakonec vyřízněte bazénovou fólii z vnitřní strany příruby těla protiproudu – nevyřezávejte otvor předem. Při instalaci vzduchového a pneumatického rozvodu postupujte dle návodu níže v kapitole 5.

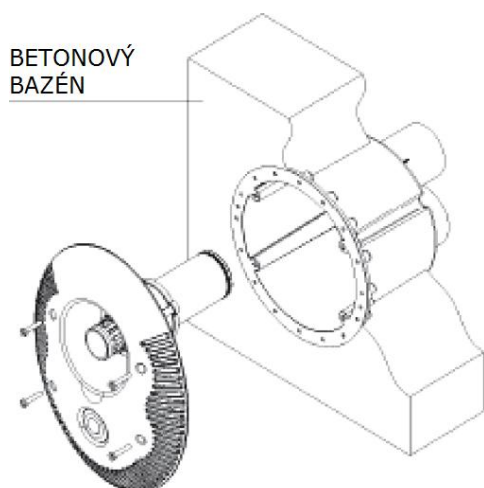
4.3 panelový nebo foliový bazén z plechových stěn

V plechové stěně bazénu vyřízněte a začistěte otvor o průměru 270 mm tak, aby střed trysky byl 25-35 cm pod vodní hladinou, jak je uvedeno v článku 2. Tělo protiproudu fixujte z vnitřní strany bazénu do vyříznutého otvoru. Tělo protiproudu instalujte pomocí 8 šroubů – tzv. samořezů, jak je znázorněno obr. 4.3. Kruhové těsnění přitáhněte k tělu protiproudu dvěma šrouby. Instalujte folii a připevněte přírubu, kde dotáhnete všechny šroubky. Následně – až nakonec vyřízněte fólii z vnitřní strany příruby, tím zajistíte správný rozměr. Při instalaci vzduchového a pneumatického rozvodu postupujte dle návodu níže v kapitole 5.

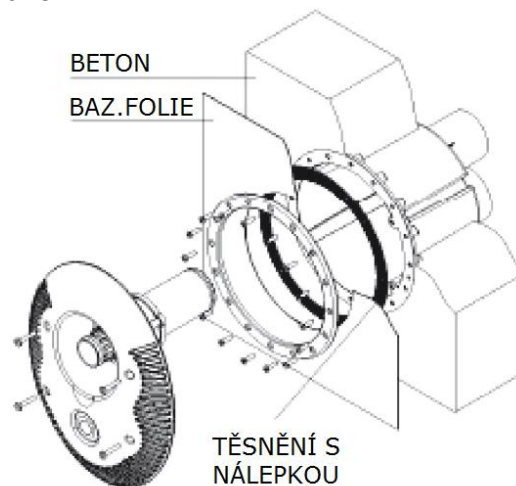
4.4 laminátový a polypropylenový bazén

Ve stěně laminátového nebo PP bazénu vyřízněte otvor o průměru 230 mm tak, aby byl střed trysky protiproudu 25-35 cm pod vodní hladinou, jak bylo popsáno výše v článku 2. A na obrázku 4.4. Kruhové těsnění vlepíte z vnější strany bazénového pláště. Dle této šablony připravte otvory pro 16 šroubků příruby těla protiproudu. Tělo protiproudu fixujte z vnější strany bazénu. Následně přes přírubu dotáhněte šroubky z vnitřní strany, jak je znázorněno na obr. 4.4. Při instalaci vzduchového a pneumatického rozvodu postupujte dle návodu níže v kapitole 5.

Obrázek 4.1

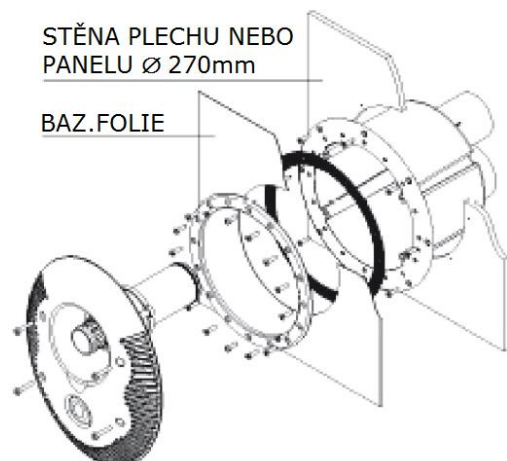


Obrázek 4.2

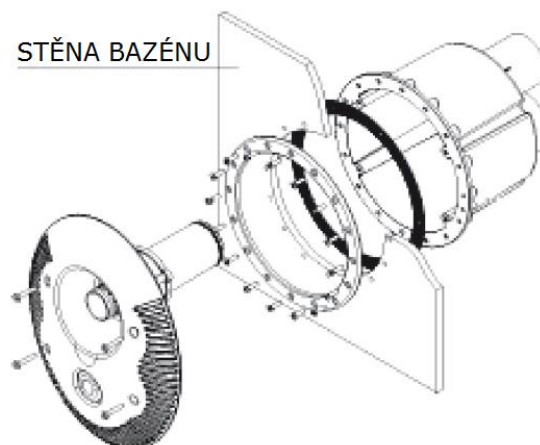




Obrázek 4.3



Obrázek 4.4



5. Instalace vzduchového a pneumatického vedení

Instalace vzduchového vedení:

Na hadici pro vzduchový rozvod instalujte zpětný ventil. Zpětný ventil umístěte na stěnu technické místnosti tak, aby bylo zabráněno nasávání nečistot a zanesení rozvodu vzduchu. Posledním krokem je připevnění flexibilní trubky zatlačením do trysky uvnitř těla protiproudu.

Instalace pneumatického vedení:

Koncovou část hadičky pneumatického spínače protáhněte otvorem v těle protiproudu - přitáhněte ji krytkou průchodky a připojte ji natěsně k pneumatickému spínání umístěném v čele.

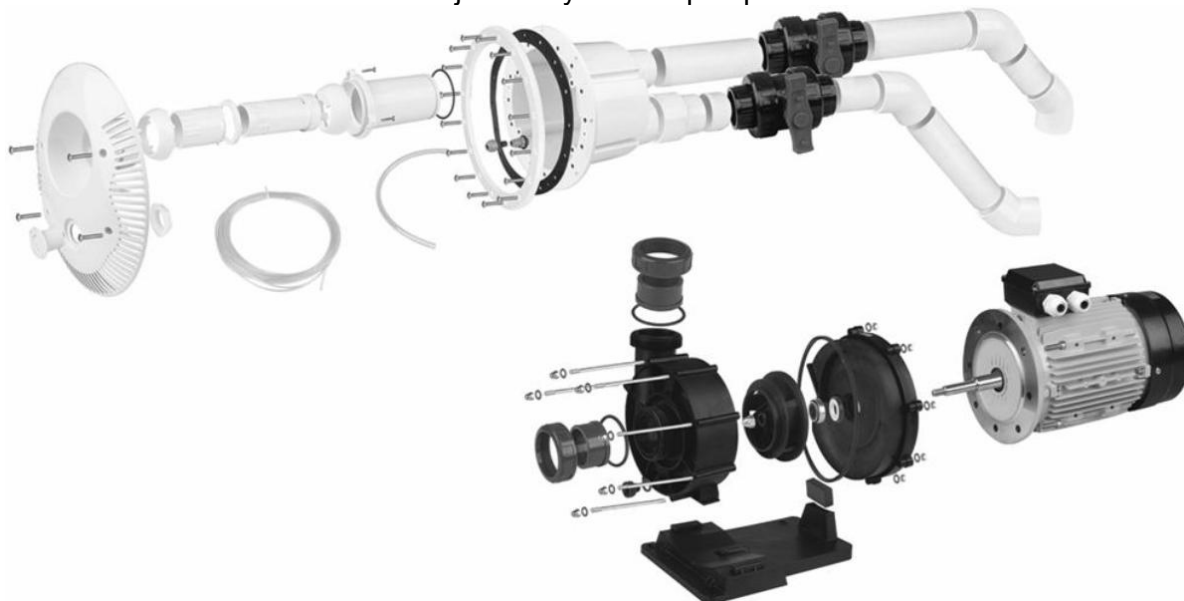
6. Připevnění přední masky protiproudu

Přední maska je dodávána ve smontovaném stavu.

Postup pro montáž přední masky:

- Instalujte hadičku - nasuňte ji na trn pneumatického tlačítka ze zadní strany masky.
- Zapojte propojovací hadici - vsuňte ji do trysky na přední masce.
- Spojte zkompletovaný čelní kryt a tělo protiproudu a dohlédněte na to, aby byl těsnicí kroužek dobře vsunut do výtlačného otvoru $\varnothing 75$ mm.
- Dotáhněte hlavní čtyři šrouby z přední strany masky. Těsným dotažením těchto šroubů zajistíte připravenost přední masky k použití.

Obrázek 4 – rozkres jednotlivých částí protiproudu FLOW JET™





7. Prostorové nároky na instalaci protiproudu

Před instalací zařízení vezměte v úvahu připravenost Vaší technologické místnosti nebo prostoru pro samotné umístění zařízení. Předem prověřte, zda je prostor:

- Dobře odvětráván
- Je v něm dostatek místa pro čerpadlo
- Není ve větší vzdálenosti od bazénu, aby nebyl snižován výkon přístroje.
- Minimální doporučená šíře prostoru je 750mm
- Minimální doporučená délka prostoru je 1430mm
- Minimální doporučená šíře prostoru je 900mm

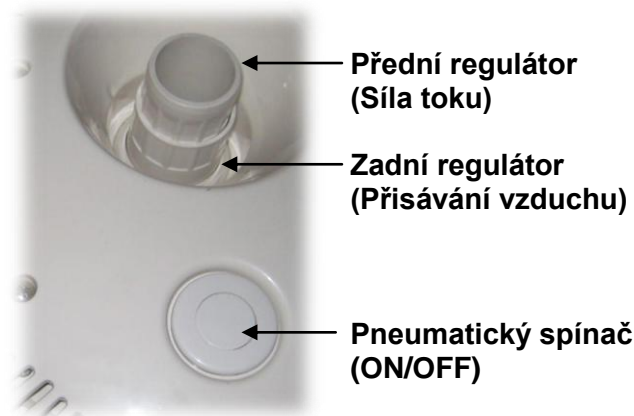
8. Použití a nastavení protiproudu FLOW JET™

Díky protiproudu se Váš bazén stane jedinečným místem odpočinku, relaxace, ale také tréninkovým a kondičním centrem. Věříme, že díky tomuto zařízení zlepšíte svou kondici nejzdravějším komplexním pohybem – plaváním. Jakmile je protiproud nainstalován, zažijete příjemné vzrušení z pohybu ve vodním proudu, **kde si můžete libovolně nastavovat:**

- **Směr toku** – díky rotačnímu rameni trysky
- **Sílu toku** – díky přednímu regulátoru
- **Přísávání vzduchu** ve vodním proudu – díky zadnímu regulátoru

Z bazénu můžete protiproud pohodlně spustit pomocí pneumatického vypínače. Protiproud **FLOW JET™** vhná buď samotný proud vody, nebo vodu obohacenou vzduchovými bublinami, což lze využít i pro hydromasážní účely. Toto ovládáte pomocí otočných regulátorů na přední trysce. Maximální tok vody spustíte otočením přední trysky doleva. Tok vody naopak omezíte otočením tohoto regulátoru trysky doprava. Přísávání vzduchu docílíte stejného efektu regulace, ovšem na zadním regulátoru trysky. Vše popisuje schéma na obrázku 5 níže.

Obrázek 5 – tělo protiproudu

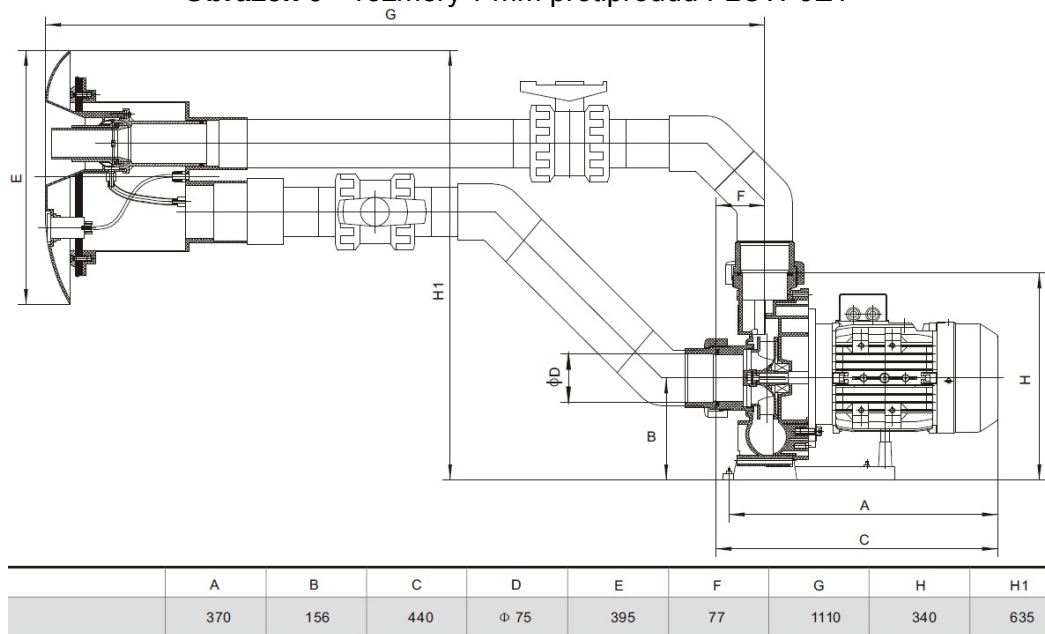


9. Čerpadlo protiproudu FLOW JET™

V protiproudu **FLOW JET™** je použito čerpadlo v třífázovém provedení, o elektrickém příkonu 2,2 kW. Rozměry čerpadla jsou uvedeny na obrázku 6.



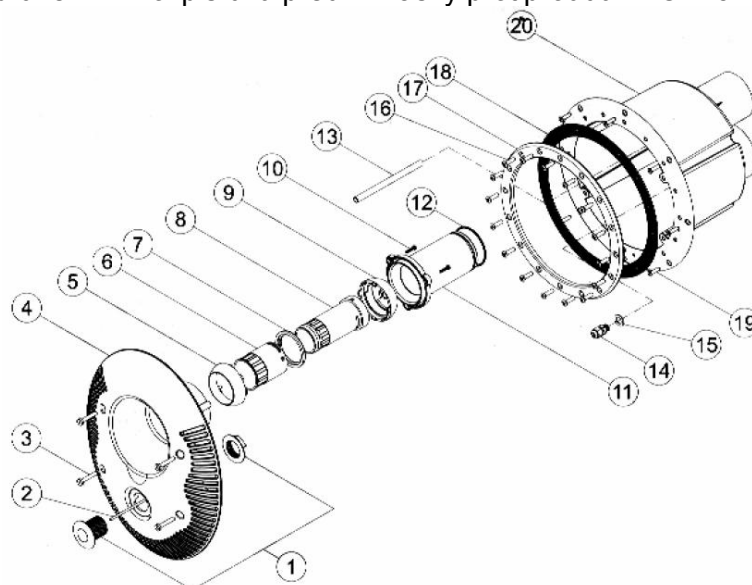
Obrázek 6 – rozměry v mm protiproudu FLOW JET™



10. Seznam dílů přední masky protiproudu FLOW JET™

- | | |
|---|--|
| 1 Pneumatický spínač 1 ks | 12 O - kroužek 1 ks |
| 2 Pneumatická hadička 7 m | 13 Ohebná hadička (vzduch) 1 ks |
| 3 Přední šroub 4 ks | 14 Průchodka pneum. hadičky 1 ks |
| 4 Čelní kryt protiproudu 1 ks | 15 O - kroužek průchodky 1 ks |
| 5 Externí kulička 1 ks | 16 Šroub příruby 16 ks |
| 6 Tryska regulující přívod vzduchu 1 ks | 17 Příruba 1 ks |
| 7 Podpěrný kroužek 1 ks | 18 Těsnění 2 ks |
| 8 Tryska regulující přívod vody 1 ks | 19 Šroub těla protiproudu - samořezný 4 ks |
| 9 Vnitřní kulička 1 ks | 20 Tělo protiproudu 1 ks |
| 10 Šroub trysky - samořezný 3 ks | 21 Hadice vzduchového vedení 1 ks |
| 11 Usazení trysky 1 ks | 22 Zpětný ventil přisávání vzduchu 1 ks |

Obrázek 7 – rozpis dílů přední masky protiproudu FLOW JET™

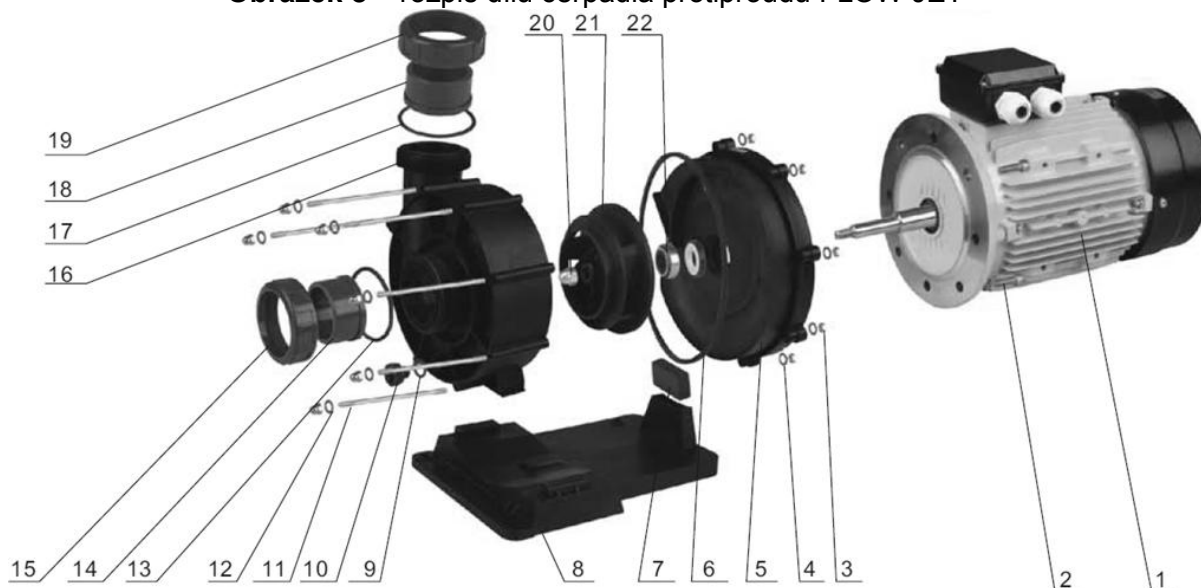




11. Seznam dílů čerpadla protiproudu FLOW JET™

- | | |
|-----------------------------|--------------------------------------|
| 1 Elektromotor | 12 Podložky motoru |
| 2 Šrouby motoru | 13 O-kroužek – těsnění |
| 3 Maticky motoru | 14 PVC Šroubení – lepicí část |
| 4 Podložky motoru | 15 PVC Šroubení – přípojovací matice |
| 5 Kryt čerpadla | 16 Tělo čerpadla |
| 6 O-kroužek – těsnění | 17 O-kroužek – těsnění |
| 7 Podpěrná patice | 18 PVC Šroubení – lepicí část |
| 8 Podstavec čerpadla | 19 PVC Šroubení – přípojovací matice |
| 9 O-kroužek – těsnění | 20 Matice oběžného kola |
| 10 Drenážní zástrčka | 21 Oběžné kolo |
| 11 Šroubovice těla čerpadla | 22 Mechanické těsnění |

Obrázek 8 – rozpis dílů čerpadla protiproudu FLOW JET™



**VAROVÁNÍ! / Produkt je pod napětím! / Neopravujte neodborným způsobem!
Nepokoušejte se o servis tohoto řízení. Pro pomoc se obraťte na bazénového
prodejece nebo servisní organizace. Instalace a zprovoznění musí být
provedeno licencovaným elektrikářem a všechna elektrická zařízení musí být
nainstalována správně, dle platných směrnic a norem.**

12. Elektrické zapojení - UPOZORNĚNÍ

Zapojení spínače protiproudu a elektromotoru může provádět POUZE odborná osoba s elektro kvalifikací v souladu s vyhláškou č. 50/1978 Sb. Elektromotor - čerpadlo musí být jištěno proti přetížení a celé zařízení musí být napojeno přes proudový chránič s reziduálním proudem 0,03 A. Napětí hlavního přívodu el.energie musí odpovídat údajům na bezpečnostním štítku, který je umístěn na každém elektrickém zařízení. Veškeré kovové části protiproudu a všech jeho komponentů, musí být náležitě a odborně uzemněny.



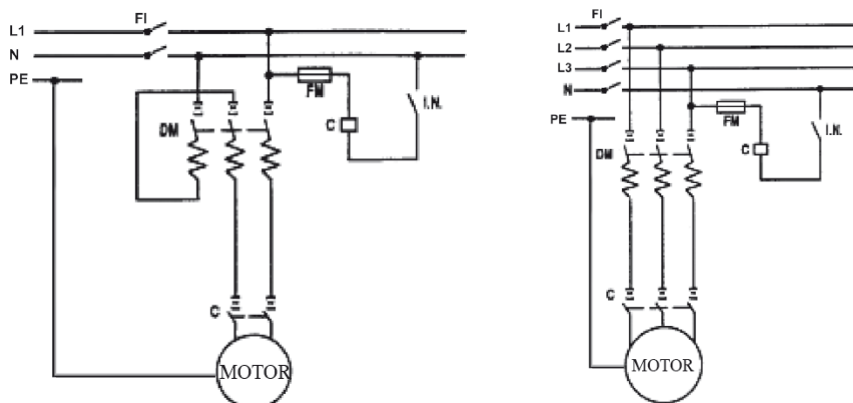
Elektro charakteristika veškerých jisticích prvků a jejich normované předpisy musí být v souladu s těmi, které jsou platné pro motor, který má být jištěn s předpokládanými podmínkami provozu. Všechny pokyny uváděné výrobcem musí být dodržovány, tak jak je uvedeno na výrobních štítcích. V případě zařízení s třífázovým motorem, musí být spojovací klemmy ve svorkovnici mezi vinutím motoru umístěny správně, tedy do hvězdy. Vstupní a výstupní vodiče z rozvodné skříně musí být vedeny průchodkami zabraňujícími pronikání vlhkosti a nečistot do rozvodné elektrické skříně. Veškeré vodiče musí mít vhodné koncovky a svorky k příslušnému zapojení. Pneumatické spínání instalujte vždy nad úrovní hladiny na suchém místě a ve vzdálenosti nepřesahující 6,5 m od pneumatického spínače na předním panelu protiproudu. Pneumatická hadička slouží k zapojení do elektropneumatického spínače na rozvaděči. Hadička nesmí být v žádném místě zlomená nebo přehnutá.

Elektropneumatický panel se skládá z:

- 1 motorové ochrany
- 1 elektropneumatického spínače
- 1 pojistky ovládání

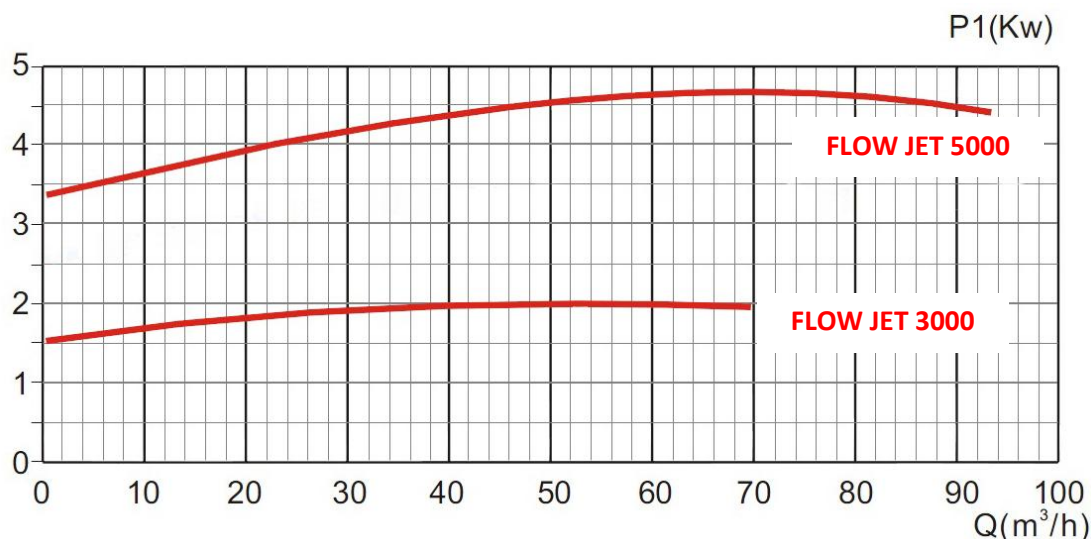
Všechny tyto díly by měly být nainstalovány ve vodotěsné plastové skřínce se stupněm ochrany IP55.

Obrázek 9 – schéma elektrozapojení protiproudu FLOW JET™



DM - tepelná ochrana motoru, I.N. - elektropneumatická spínací jednotka, C - stykač,
FI - proudový chránič; FM - ovl. pojistka,

13. Křivka průtoku protiproudu FLOW JET™





HANSCRAFT, s.r.o.
Bečovská 939
104 00 Praha 10
CZECH REPUBLIC

HANSCRAFT[®]
your life idea

14. Doporučení výrobního závodu

Skladování:

Správné skladování je nezbytné pro prevenci dobrého výkonu a funkčnosti přístroje. Výrobek je dodáván v kartonové krabici, kterou skladujte na suchém místě s nízkou vlhkostí. Skladování s vyšší vlhkostí než je 50% může vést k deformaci krabice, poškození výrobků na paletě a k dalším ztrátám.

Přeprava:

Výrobky jsou dodávány v originálním kartonovém obalu. Po přeložení a transportu na místo instalace vyberte filtrační jednotku s čerpadlem z krabice a dbejte, aby během této procedury nedošlo k poškození.

Místo instalace:

Zajistěte místo instalace dle pokynů v tomto manuálu, zejména pak dobré odvodnění a přístupnost technologického prostoru.



HANSCRAFT, s.r.o.
Bečovská 939
104 00 Praha 10
CZECH REPUBLIC

HANSCRAFT[®]
your life idea

DOPORUČUJEME ZAKOUPIT PRO VÁŠ BAZÉN ORIGINÁLNÍ POWER POOL TECHNOLOGY

Tepelná čerpadla HANSCRAFT ELITE™



**NEJVÝHODNĚJŠÍ CENY & C.O.P. 6,25
TEPELNÝCH ČERPADEL NA TRHU!**



HANSCRAFT MODEL	ELITE 25	ELITE 40	ELITE 60	ELITE 90
Katalogové číslo	301010	301011	301012	301020
Doporučená velikost bazénu	0-25m ²	25-40m ²	35-60m ²	60-90m ²
Chladivo	R410A	R410A	R410A	R410A
Kompresor (JAP)	HITACHI	HITACHI	HITACHI	SANYO
Booster Technologie (JAP)	SIGMA	SIGMA	SIGMA	SIGMA
Výkon +25°C				
Tepelný výkon kW	5 kW	9 kW	12 kW	18 kW
Spotřeba energie	0.80 kW	1.44 kW	1.92 kW	2.88 kW
COP koeficient výkonu	6,25	6,25	6,25	6,25



HANSCRAFT® – infrasauna PARIS™

NEW

Dokonalost bez kompromisu

HANSCRAFT[®]
your life idea



HANSCRAFT® INFRA SAUNA PARIS™ pro 2 osoby

- Interiér z kanadského jedlovce
- Exteriér z kanadského jedlovce
- 5 x karbonové infrazářiče
- Výkon infrazářičů 1820W
- Čtecí lampa
- Ionizátor
- 6mm čiré temperované sklo
- Zrcadlový efekt kouřových okrasných skel
- Exklusivní nadčasový design
- SAUNA AUDIO systém – AUX, USB, Mp3



Kontrolní panel

Velikost: 1200 x 1050 x 1900 mm



Karbonové infrazářiče



Ionizátor vzduchu



HANSCRAFT, s.r.o.
Bečovská 939
104 00 Praha 10
CZECH REPUBLIC

HANSCRAFT[®]
your life idea

15. Závěrečné upozornění

Bezpečná likvidace

Elektronické části musí být ekologicky zlikvidovány. Po ukončení životnosti přístroje prosím toto zajistíte ve spolupráci s odbornou firmou, dle platných vyhlášek.

Reklamáce a servis

Reklamáce se řídí příslušnými zákony o ochraně spotřebitele. V případě zjištění neodstranitelné vady se, prosíme, písemně obraťte na svého prodejce nebo distributora.

Záruční podmínky

Záruční podmínky se řídí všeobecnými obchodními a záručními podmínky Vašeho prodejce nebo distributora.



Podle směrnice WEEE (Odpady z elektrických a elektronických zařízení) 2002/96/EC, toto zařízení nesmí být likvidováno jako běžný odpad.

Váš prodejce:

Kontakt na prodejce:

Datum prodeje:

Vážený zákazníku,

rádi bychom Vám touto cestou poděkovali za důvěru a náklonnost společnosti HANSCRAFT.

Osobně můžeme garantovat nejvyšší úroveň přístupu, péče a kvality služeb. Věříme, že Vás naše nabídka uspokojí ve všech směrech a naše spolupráce bude dlouhodobá. Vážíme si všech našich zákazníků, což nám prosím dovolte dokázat.

Obchodní a Servisní tým HANSCRAFT, s.r.o.