

DE FR EN NL ES PT IT SE CZ SK SL HR RO PL RU



GEBRAUCHSANWEISUNG / NOTICE D'UTILISATION / INSTRUCTION MANUAL / HANDLEIDING / MANUAL DE INSTRUCCIONES / MANUAL DE INSTRUÇÕES / MANUALE DI ISTRUZIONI / ANVÄNDARMANUAL / INSTRUKTÁŽNÍ PŘÍRUČKA / INSTRUKTÁŽNA PRÍRUČKA / NAVODILA ZA UPORABO / PRIRUČNIK ZA UPORABU / MANUAL DE INSTRUCȚIUNI / INSTRUKCJA OBSŁUGI / РУКОВОДСТВО ПО ЭКСПЛУАТАЦИИ

PFLEGE - WARTUNGS - SICHERHEITSHINWEISE - ENTRETIEN / MAINTENANCE / CONSEILS DE SÉCURITÉ - SERVICING / MAINTENANCE / SAFETY INSTRUCTIONS - VOORSCHRIFTEN BEDIENING / ONDERHOUD / VEILIGHEID - SERVICIO / MANTENIMIENTO / INSTRUCCIONES DE SEGURIDAD - MANUTENÇÃO / CONSELHOS DE SEGURANÇA / CURA - ISTRUZIONI DI ASSISTENZA / MANUTENZIONE / SICUREZZA - SERVICE / UNDERHÅLL / SÄKERHETSINSTRUKTIONER - SERVIS / ÚDRŽBA / BEZPEČNOSTNÉ POKYNY - SERVISIRANJE / VZDRŽEVANJE / VARNOSTNA NAVODILA - SERVISIRANJE / ODRŽAVANJE / SIGURNOSNE UPUTE - INSTRUCȚIUNI DE SERVICE / ÎNTREȚINERE / SIGURANȚĂ - INSTRUKCJE SERWISOWANIA / KONSERWACJI / BEZPIECZEŃSTWA - РУКОВОДСТВО ПО УХОДУ, ТЕХНИЧЕСКОМУ ОБСЛУЖИВАНИЮ И ТЕХНИКЕ БЕЗОПАСНОСТИ



CF 400 CL

KABELLOSER POOLROBOTER / NETTOYEUR DE PISCINE SANS FIL / CORDLESS POOL CLEANER/ DRAADLOZE ZWEMBADREINIGER / LIMPIADOR DE PISCINAS SIN CABLE / ASPIRADOR DE PISCINAS SEM FIOS / PULITORE PER PISCINA SENZA CAVO / SLADDLÖS POOLROBOT / ROBOTICKÝ BAZÉNOVÝ VYSAVAČ / ROBOTICKÝ BAZÉNOVÝ VYSÁVAČ / ROBOTSKI SESALEC ZA BAZEN / BEŽIČNI ČISTAČ BAZENA / ASPIRATOR FĂRĂ FIR PENTRU PISCINĂ / BEZPRZEWODOWY ODKURZACZ BASENOWY / БЕСПРОВОДНОЙ РОБОТ-ОЧИСТИТЕЛЬ ДЛЯ БАСЕЙНА

OBSAH

BEZPEČNOSTNÍ POKYNY	98
POPIS	100
Úvod	100
Důležitá preventivní opatření	100
Dodací list	101
Specifikace	101
NÁVOD K POUŽITÍ	102
Nabíjení robota	102
Připojení aplikace	102
Kontrolka LED	104
Ponoření vysavače	105
ÚDRŽBA	106
Čištění	106
Instalace plovoucích bloků	107
Stav vody v bazénu	107
ZÁRUKA	108

PŘEČTĚTE SI PROSÍM POZORNĚ TUTO PŘÍRUČKU A USCHOVEJTE JI K BUDOUCÍMU NAHLÉDNUTÍ

Návod k akumulátorovým vysavačům CF je sestaven tak, aby vám poskytl všechny informace, které potřebujete pro optimální instalaci, použití a údržbu. Je třeba, abyste se s tímto dokumentem seznámili a uschovali jej na bezpečném a známém místě, aby byl k dispozici i k budoucímu nahlédnutí.

BEZPEČNOSTNÍ POKYNY

- Je přísně zakázáno používat tento přístroj nad rámec podmínek jeho použití. Před zahájením používání přístroje si prostudujte tuto uživatelskou příručku. Použijte výrobek podle pokynů uvedených v uživatelské příručce. Naše společnost nenes odpovědnost za žádné škody na zdraví ani na majetku způsobené nesprávným používáním přístroje.
- Spolu s přístrojem lze používat pouze příslušenství doporučené nebo prodávané výrobcem.
- Výrobek nesmí používat děti do 8 let nebo osoby s mentálním postižením. V případě potřeby by měl být výrobek používán pod dohledem a vedením opatrovníka. Nenechte děti na výrobku jezdit ani si s výrobkem hrát.
- Aby se předešlo nehodám, musí být přístroj před nabíjením vyjmut z bazénu a nabíječka a přístroj musí být za účelem nabití umístěny do vnitřních prostor nebo tam, kde budou chráněny před stříkající vodou. Před zahájením nabíjení se ujistěte, že je nabíjecí port suchý.
- K nabíjení přístroje použijte originální nabíječku.
- Po vyjmutí přístroje z bazénu se ujistěte, že je nabíjecí port suchý, poté jej připojte k nabíječce a ověřte si, že byl stroj vypnutý (kontrolky stroje úplně zhasnou), jinak nebude možné přístroj normálně nabít.
- Nabíječka musí být zapojena do zásuvky s ochranou proti svodovému proudu. Ujistěte se, že zemnicí vodič zásuvky je uzemněn standardním a spolehlivým způsobem.
- K nabíjení přístroje je přísně zakázáno používat jiné nabíječky. Nenabíjejte prosím touto nabíječkou jiná zařízení, aby nedošlo k poškození nabíječky nebo přístroje.
- Pokud je vysavač v provozu, nikdo nesmí vstupovat do bazénu, aby se předešlo nebezpečí a zranění.
- Když je vysavač umístěn na okraji bazénu, nezapínejte jej, jinak to ovlivní jeho normální fungování.
- Filtrační koš čistěte včas po každém použití, aby nedošlo k ovlivnění fungování vysavače v důsledku nadměrného znečištění filtračního koše.
- Pokud vysavač nepoužíváte, uložte jej na chladném a větraném místě uvnitř, kde bude chráněn před přímým slunečním zářením.
- Neprofesionálním pracovníkům je zakázáno demontovat těsnicí skříň hlavního přístroje a sestavu těsnicí skříň snímače, aby se předešlo nebezpečí nebo nedošlo k poškození vysavače.
- Nabíjete přístroj před úplným vybitím baterie. Když na přístroji svítí žlutá kontrolka, včas přístroj nabíjete.
- Nenabíjete přístroj, když je baterie plně nabitá. Přebíjení sníží životnost baterie.
- Těsnění motoru obsahuje mazivo. Pokud mazivo unikne, může způsobit mírné znečištění vody.

BEZPEČNOSTNÍ POKYNY

- Příklad by měl být nabíjen při teplotě 5–35 °C. Když je baterie přehřátá, měla by se před nabíjením ochladit.
- Je-li přístroj delší dobu uskladněn, musí se každé tři měsíce nabít. K nabíjení přístroje používejte originální nabíječku, abyste zajistili, že výkon přístroje bude udržován na 40–60 %. Pokud se přístroj delší dobu nenabíjí, napětí baterie bude nižší než ochranné napětí proti přebíjení v důsledku samovybití baterie, a když je doba příliš dlouhá, dojde k fatálnímu poškození baterie, takže tomu prosím věnujte pozornost.
- Je zakázáno prorážet plášť přístroje hřebíky nebo jinými ostrými předměty a do přístroje tlouct, bít nebo s ním házet.
- Nenabíjejte přístroj v blízkosti ohně nebo v extrémně horkých podmínkách! Nepoužívejte ani neskladujte přístroj v blízkosti zdrojů tepla.
- Během provozu přístroje pod vodou může občas dojít k jeho mírnému „zdvihnutí“, jedná se o normální provozní postup přístroje, nikoli o poruchu.

ÚVOD

Robotický bazénový vysavač CF 400 CL je nové a účinné robotické zařízení na čištění bazénů. Dokáže automaticky vyčistit bazén, aniž by bylo třeba vypouštět bazénovou vodu. Zároveň prostřednictvím filtračního systému zachycuje nerozpuštěné látky a usazeniny obsažené ve vodě. Tělo přístroje je napájeno 25,2 V/6,4 AH lithium-iontovou baterií, a přístroj se vyznačuje vysokou bezpečností.

Před zahájením používání tohoto výrobku si prosím pečlivě přečtěte uživatelskou příručku, abyste mohli tento přístroj správně používat.

DŮLEŽITÁ PREVENTIVNÍ OPATŘENÍ

- Požadavky na polohu přístroje při nabíjení: Viz bod 4 „Bezpečnostní pokyny“ na straně 4.
- K nabíjení tohoto přístroje nepoužívejte jiné nabíječky a tuto nabíječku nepoužívejte k nabíjení jiného zařízení!
- Před zahájením nabíjení přístroje se ujistěte, že je vypínač v poloze OFF.
- Při nabíjení přístroj nezapínejte za účelem čištění!
- Vysavač smí být provozován jen tehdy, dosahuje-li okolní teplota 10–35 °C!
- Nabíjte přístroj před úplným vybitím baterie. Když na přístroji svítí žlutá kontrolka, včas přístroj nabíjte.
- Nenabíjejte přístroj, když je baterie plně nabitá. Přebíjení snižuje životnost baterie.
- Přístroj by měl být nabíjen při teplotě 5–35 °C. Když je baterie přehřátá, měla by se před nabíjením ochladit.
- Nebude-li baterie delší dobu (více než 3 měsíce) používána, je třeba ji dobíjet po cca 3 měsících.
- Před zahájením nabíjení se ujistěte, že je nabíjecí port suchý.

POPIS

DODACÍ LIST

S/N	Název	Specifikace	Množství (kusy)	Účel	Poznámky
1	Robotický bazénový vysavač	CF 400 CL	1		v krabici
2	Háček		1		v plastovém sáčku
3	Uživatelská příručka		1		v plastovém sáčku
4	Nabíječka		1		v plastovém sáčku
5	Plovoucí blok		2		v plastovém sáčku

SPECIFIKACE

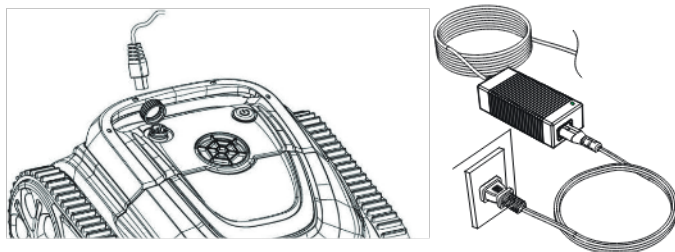
Vstupní napětí nabíječky	100-240 V
Vstupní frekvence nabíječky	47-63 Hz
Napětí/kapacita	25,2 V/6,4 AH
Příkon celého přístroje	80 W
Výstupní proud nabíječky	3 A
Výstupní napětí nabíječky	29,4 V
Režimy pracovního cyklu	A. Kombinace dno a stěna bazénu: 160-180 min; B. Dno bazénu: 180-200 min.
Filtrační objem	max. 13 m ³ /hod.
Filtrační kapacita	180 µm
Rychlost pohybu	11 m/min.
Stupeň vodotěsnosti	IPX8
Teplota vody v bazénu	10-35 °C (50-90 °F)
Hmotnost	8,3 kg
Rozměry výrobku (mm)	385 (D) * 355 (Š) x 250 (V)
Skladovací teplota	5-35 °C (41-95 °F)
Doba nabíjení	cca 2,5 hod.

NÁVOD K POUŽITÍ

NABÍJENÍ ROBOTA

▶ POSTUP NABÍJENÍ

Ujistěte se, že je přístroj vypnutý (kontrolky jsou zcela zhasnuté). Za účelem nabití přístroj vyjměte z bazény a umístěte jej do vnitřních prostor, nebo tam, kde bude chráněn před stříkanci vody. Odšroubujte z přístroje vodotěsnou krytku (ujistěte se, že je nabíjecí port suchý) a propojte nabíjecí port s nabíjecím konektorem. Když kontrolka nabíječky baterie svítí červeně, znamená to, že se přístroj nabíjí, když svítí zeleně, znamená to, že nabíjení je dokončeno.



▶ INDIKÁTOR NABÍJEČKY

Kontrolka LED	Stav nabíjení
Zelená kontrolka trvale svítí	Čeká se na nabití, nebo baterie není zapojena, nebo je nabíjení dokončeno
Červená kontrolka trvale svítí	Normální nabíjení

PŘIPOJENÍ APLIKACE

⚠ Při připojování aplikace musí být přístroj mimo vodu.

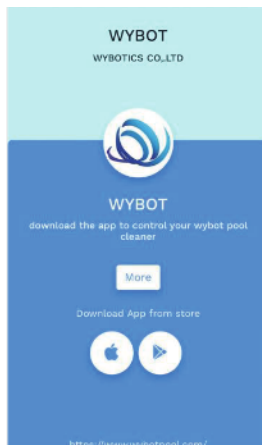
• Stáhněte si aplikaci:

1. způsob: Naskenujte níže uvedený QR kód (obrázek 5-1). Po jeho naskenování můžete kliknout na odpovídající obchod (Apple Store, Play Store) a aplikaci si stáhnout (obrázek 5-2).

NÁVOD K POUŽITÍ



Obrázek 5-1



Obrázek 5-2

2. způsob: Vyhledejte si aplikaci v App Storu a stáhněte si ji

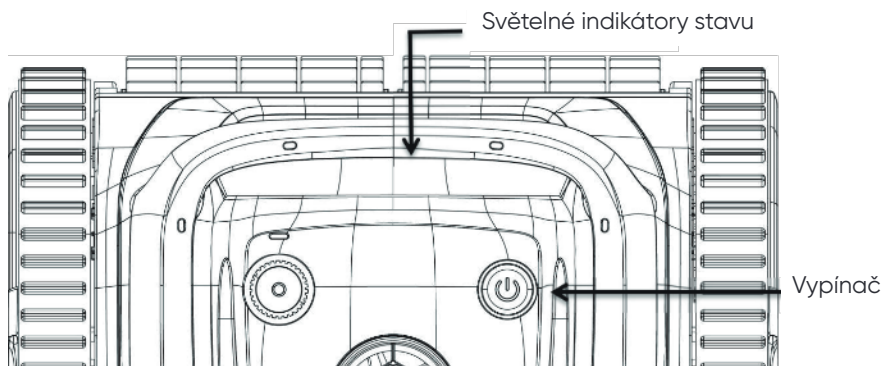
- 1 • V případě telefonů se systémem Android vyhledejte aplikaci WYBOT v Google Play a stáhněte si ji
- 2 • V případě iPhoneu vyhledejte aplikaci WYBOT v Apple Storu a stáhněte si ji
- 2 • Zapněte přístroj, kontrolka stroje se trvale rozsvítí modře
- 3 • Po spuštění přístroje připojte k přístroji aplikaci
- 4 • Po úspěšném připojení aplikace zobrazí zprávu „Success“. Současně kontrolka přístroje začne svítit fialově a zůstane rozsvícená.
- 5 • Poté, co přejdete do rozhraní aplikace, se zobrazí parametry aktuálního přístroje, které mohou uživatelé nastavit podle vlastních požadavků na čištění (zóna čištění, doba trvání)
- 6 • Zvolte požadované parametry
- 7 • Po restartu přístroj provede odpovídající čisticí program podle přednastavených parametrů

POZNÁMKA:

- 1 • Při používání potřebuje aplikace získat oprávnění k použití Bluetoothu a lokalizaci mobilního telefonu
- 2 • Aplikace je kompatibilní se systémem IOS 14 a vyšším a Android 8.0 a vyšším.
- 3 • Chcete-li v aplikaci získat informace o počasí, musíte povolit lokalizaci mobilního telefonu.

NÁVOD K POUŽITÍ

KONTROLKA LED



Popis	Popis funkcí
ZAP. / VYP.	Stiskněte tlačítko ON/OFF: rozsvítí se modré světlo, což znamená spuštění. Stiskněte tlačítko znovu, rozsvítí se červená kontrolka, což znamená vypnutí. Po vypnutí červená kontrolka zhasne.
Stavový indikátor	<ol style="list-style-type: none">1. Modré světlo trvale svítí: spuštění2. Modré světlo bliká: normální provoz3. Žluté světlo bliká: přístroj má nízký výkon, opírá se o stěnu4. Žluté světlo trvale svítí: přístroj má nízký výkon, opírá se o stěnu a zastaví se5. Červené světlo bliká a trvale svítí: přístroj má poruchu

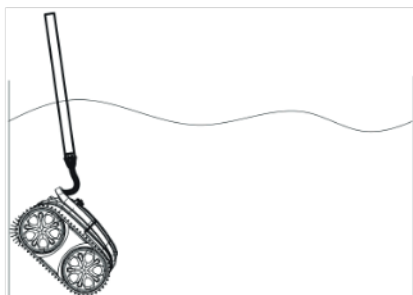
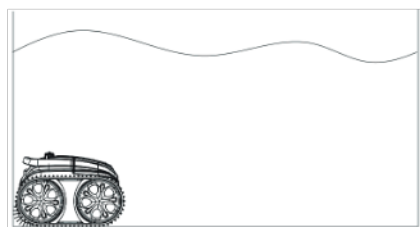
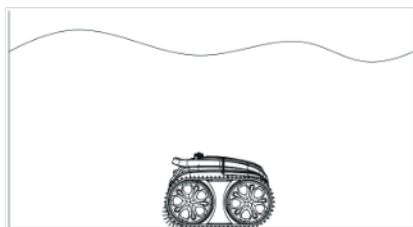
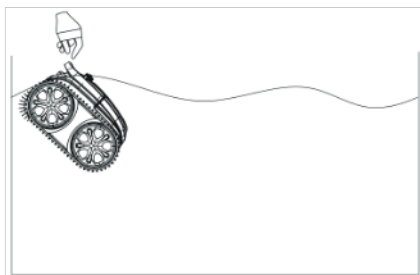
Řešení problémů:

Když na přístroji bliká a neustále svítí červená kontrolka, vypněte jej a znovu zapněte. Pokud nelze obnovit normální provoz, kontaktujte prosím personál poprodejního servisu.

NÁVOD K POUŽITÍ

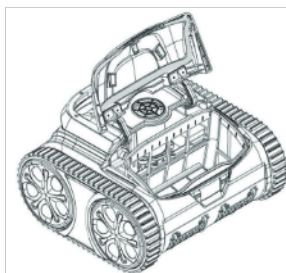
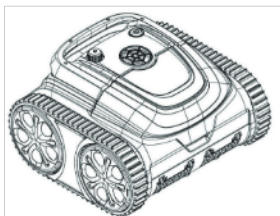
PONOŘENÍ VYSAVAČE

- Při vkládání vysavače do bazénu musí spodní část vysavače směřovat ke stěně bazénu; uchopte rukojeť a zatlačte vysavač do vody. Současně zapněte vypínač - vysavač pomalu vypustí vzduch a po 30 s začne fungovat (vzduch ve vysavači musí být zcela vypuštěn, jinak to ovlivní normální fungování přístroje). Zajistěte, aby přístroj přirozeně klesl na dno bazénu.
- Když vysavač dokončí čištění, automaticky se opře o stěnu bazénu.
- Vyjměte přístroj pomocí háčku.

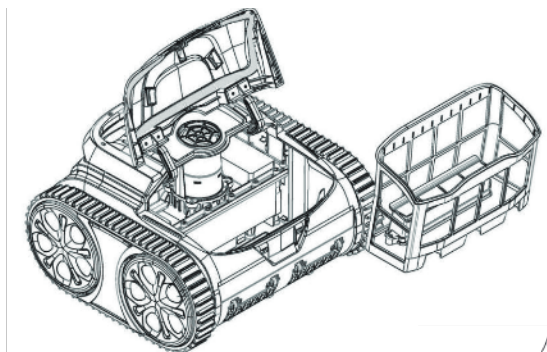


ČIŠTĚNÍ FILTRAČNÍHO KOŠE

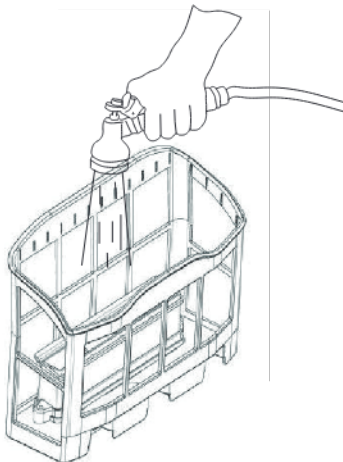
- Vyměte filtrační koš: Umístěte vysavač na okraj bazénu, ručně otevřete krycí desku podle pokynů znázorněných na obrázku (Obrázek 4-1); filtrační koš je znázorněn na obrázku (Obrázek 4-2).



- Vyměte filtrační koš z přístroje (Obrázek 4-3).



- Čištění filtračního koše
Nečistoty na sítu filtru opláchněte čistou vodou (Obrázek 4-4).

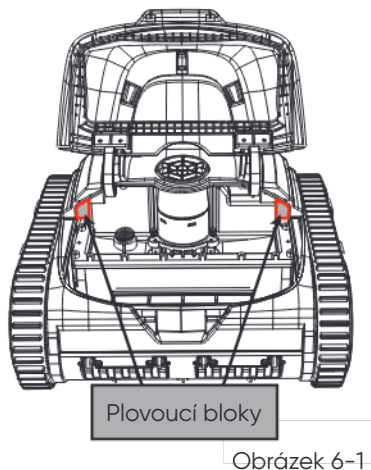


ÚDRŽBA

- Instalace filtračního koše

Nainstalujte filtrační koš zpět do přístroje. Filtrační koš se zarovná s přívodem vody a vloží se do vysavače. Nasadte krycí desku tak, aby s ní filtrační koš dokonale lícovál.

INSTALACE PLOVoucÍCH BLOKŮ (VOLITELNÉ PŘÍSLUŠENSTVÍ)



Pokud přístroj po stěně šplhá normálně, následující úkony není třeba provádět. Když má přístroj s lezením na stěnu problémy, není schopen provést čištění až k vodní hladině a může se výrazně naklonit. Vyřešte tento problém podle obrázku. Po odstranění adheziva přilepte na přístroj dva horní plovoucí bloky. Proveďte instalaci podle (Obrázku 6-1).

Pozor:

- 1 • Před instalací se ujistěte, že není přilnavá plocha mokrá.
- 2 • Zadní strana horního plovoucího bloku je lepivá. Při instalaci horního plovoucího bloku na velký kryt musí okraje horního plovoucího bloku řádně přilnout. Po 24 hodinách může být přístroj znovu uveden do provozu v bazénu.

STAV VODY V BAZÉNU

Poznámka: Stav vody v bazénu musí být v rámci následujících parametrů:

- Ph: 7,0-7,4
- Teplota: 10-35 °C (50-95 °F)
- Sůl: Max. 5 000 ppm (části na milion)
Maximální dovolená koncentrace soli je 5 gramů soli na 1 kilogram vody
- Chlor: Max. 2 ppm (části na milion)

ZÁRUKA

- Na tento výrobek (pouze na sadu pro řízení a sadu řídicí jednotky) se vztahuje záruka v délce 24 měsíců od data nákupu. Na spotřební díly, mezi které patří miska filtru/kartáč/kola/trysky, se záruka nevztahuje.
- V případě, že byl výrobek změněn, nesprávně používán nebo byl opraven neoprávněným personálem, dojde k pozbytí platnosti záruky.
- Záruka se vztahuje pouze na výrobní vady a nevztahuje se na škody vzniklé nesprávným zacházením s výrobkem ze strany jeho majitele.
- V případě reklamace, nebo opravy v záruční době je nutné předložit objednáací číslo nebo účtenku.

CF Group CZ & SK s.r.o.

Jesenická 372, 252 44 Psáry - Dolní Jirčany

Czech Republic

info@cf-group.cz

www.cf-group.cz



Ekologické programy, evropská směrnice OEEZ



Respektujte prosím nařízení Evropské unie a pomáhejte chránit životní prostředí.

Nefunkční elektrické zařízení vraťte do sběrného střediska určeného vaší obcí, které řádně recykluje odpadní elektrická a elektronická zařízení. Nevhazujte do popelnice s netříděným odpadem.

U dílů obsahujících vyjímatelné baterie před likvidací produktu baterie vyjměte.