



Automatický vysavač Planet Pool Orca 300 PRO



I.0 OBECNÉ INFORMACE

Uživatelská příručka k vysavači Orca 300 PRO je určena k tomu, aby vám poskytla všechny informace potřebné pro optimální instalaci a údržbě výrobku.

Z bezpečnostních důvodů je nutné se s tímto dokumentem seznámit a po instalaci jej uložit na bezpečném a známém místě pro budoucí použití.

I.1 Bezpečnostní opatření a obecné podmínky použití



Dbejte na to, abyste důsledně dodržovali používání přístroje v jeho provozních podmínkách. Pečlivě si přečtete tuto příručku a používejte zařízení v souladu s ní. Výrobce nenese žádnou odpovědnost za případné ztráty nebo zranění způsobené nesprávným používáním.

Obecné pokyny

- Z bezpečnostních důvodů se doporučuje připojit napájecí jednotku pomocí dodaného napájecího kabelu na stabilní místo ve vzdálenosti nejméně 3,5 m od okraje bazénu.
- Používejte pouze příslušenství doporučené nebo prodávané výrobcem.
- Toto zařízení není určeno k používání dětmi mladšími 8 let nebo osobami se sníženými fyzickými, smyslovými nebo duševními schopnostmi nebo osobami s nedostatkem zkušeností a znalostí, pokud nejsou pod dohledem nebo nebyly poučeny o používání zařízení osobou odpovědnou za jejich bezpečnost. Děti by měly být pod dohledem, aby se zajistilo, že si se zařízením nebudou hrát nebo na něj lézt.
- Pokud je kabel poškozený, musí jej vyměnit odborný servis.
- Nepoužívejte vysavač, pokud je mimo vodu.
- Nepoužívejte přístroj, když jsou v bazénu lidé.
- Chcete-li přístroj vyjmout z vody, nikdy netahejte za kabel, vždy použijte rukojeť.
- Pro optimální výkon se před zapnutím jednotky ujistěte, že uvnitř není žádný vzduch (nebo vzduchové bubliny; jednotka musí být zcela ponořena na dně bazénu).
- Před zapnutím jednotky se ujistěte, že jsou filtrační sáčky správně nainstalovány a že je kabel zcela natažen, aby nedošlo k jeho namotání, které by mohlo ovlivnit výkon čisticí jednotky nebo ji poškodit.
- Filtrační koše je třeba po každém použití opláchnout a vyčistit.
- Při údržbě, čištění nebo v době, kdy se vysavač nepoužívá, je nutné jej vypnout.
- Transformátor může otevřít pouze náš poprodejní servis. Jakékoli otevření zařízení osobou mimo naši servisní síť by mělo za následek ztrátu záruky.
- Nepoužívejte vysavač mimo prostředí a podmínky popsané v tomto návodu.
- Toto zařízení je určeno pouze k čištění bazénu.
- Ujistěte se, že Ph vody je v rozmezí 7,0-7,2.
- Je zakázáno propichovat kryt jednotky hřebíky nebo jinými ostrými předměty a je zakázáno jednotku mlátit nebo s ní házet.
- Po použití musí být vysavač uložen na chladném, větraném místě, mimo dosah přímého slunečního záření.

I.2 Představení vysavače

Vysavač ORCA 300 PRO je velmi účinný a energeticky úsporný robot na čištění bazénů. Díky propracovaným řídicím programům dokáže automaticky čistit stěny, dno a vodní linku bazénu. Zároveň filtruje vodu v bazénu a odstraňuje usazené částice, aniž by bylo nutné vyměňovat vodu v bazénu. Je šetrný k životnímu prostředí.

Pro bezpečnou práci pracuje vysavač se stejnosměrným proudem o napětí 28 V.

I.3 Balení

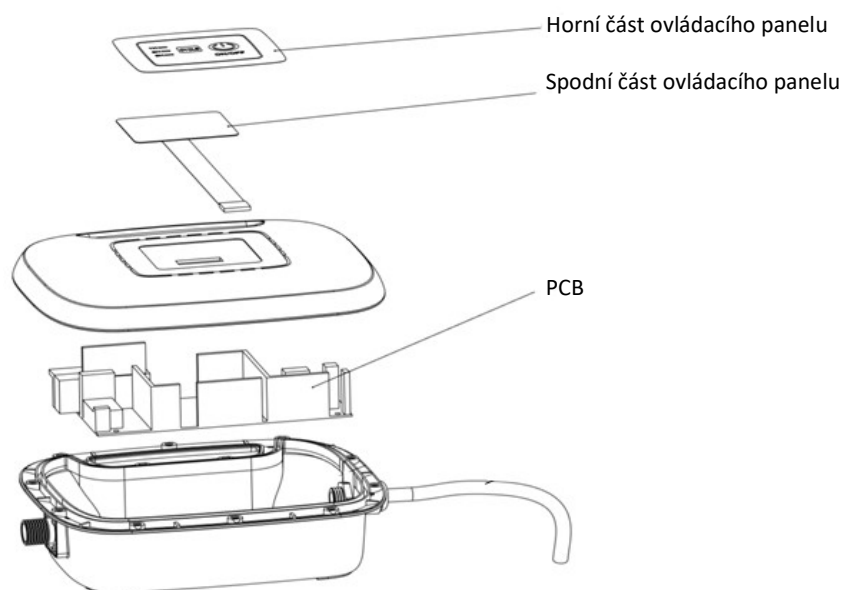
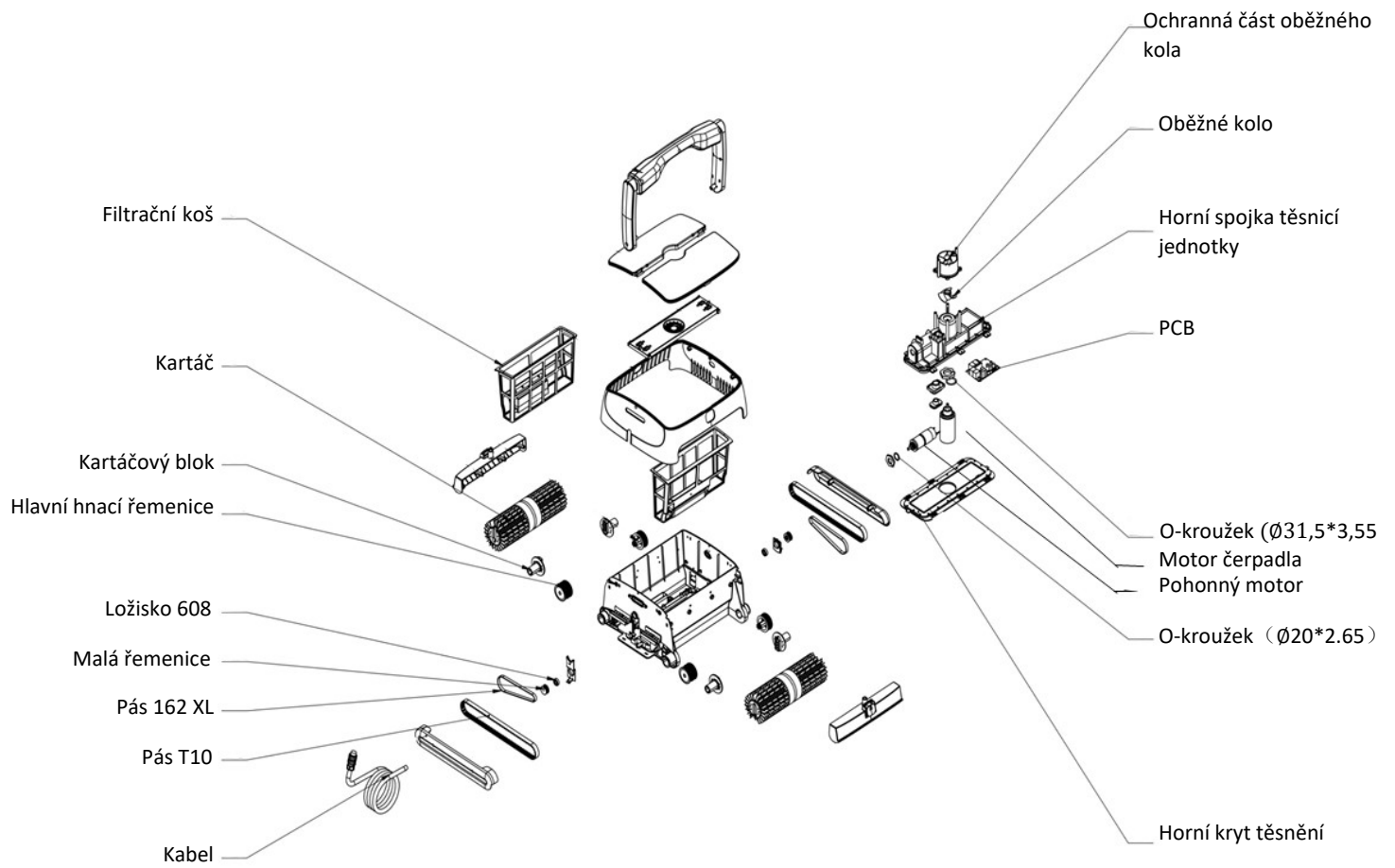


Číslo	Název	Položka	Množství	Komentář
1	Vysavač	107104	1	V krabici
2	Napájecí jednotka		1	V krabici

1.4 Technické informace

Vstupní napětí: 220 VAC (230 VAC)	Frekvence: 50Hz/60Hz
Výstupní napětí: DC 28V	Výkon: 150 W
Cykly čištění: 1 h/ 2 h/ 3 h	Filtrační výkon: cca 15 cbm/h
Hustota filtru: 10 mikronů	Rychlost pohybu : cca 10m/min
Maximální hloubka: 2,5 m	Maximální čisticí plocha: 130 m ²
Pracovní teplota: 0° + 40°	Stupeň IP: IPX8; Napájecí jednotka: IPX5

b. Složení vysavače



2.0 NÁVOD K OBSLUZE

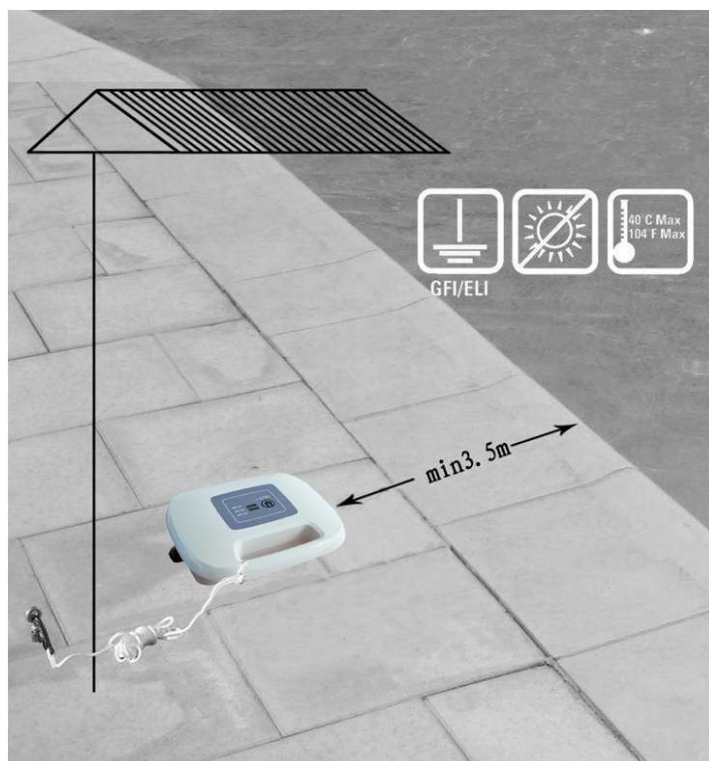
2.1 Upozornění

a. Poloha napájecí jednotky

Napájecí jednotka musí být umístěna tak, aby zařízení dosáhlo do všech rohů bazénu, a zároveň musí být v minimální vzdálenosti 3,50 m od okraje bazénu.



Před připojením vysavače k napájecímu zdroji zkontrolujte, zda napětí a frekvence vaší elektrické sítě odpovídají pokynům uvedeným na štítku na zadní straně napájecího zdroje a zda vaše síť obsahuje ochranu proti přepětí 30 MA.





2.2 Důležité !

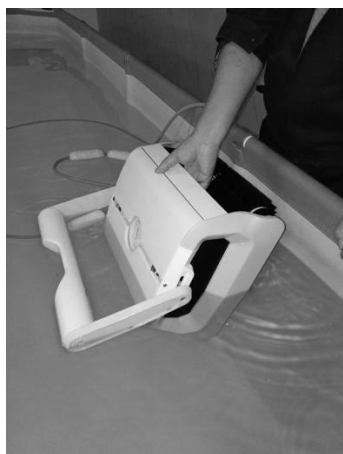
a. Ponoření vysavače

Zvedněte přístroj za rukojeť nebo pás a ponořte jej do bazénu. Zařízení postavte svisle ke stěně. Nakloňte přístroj na stranu, abyste zevnitř odstranili zachycený vzduch. Čistič bazénu pak klesne na dno bazénu.



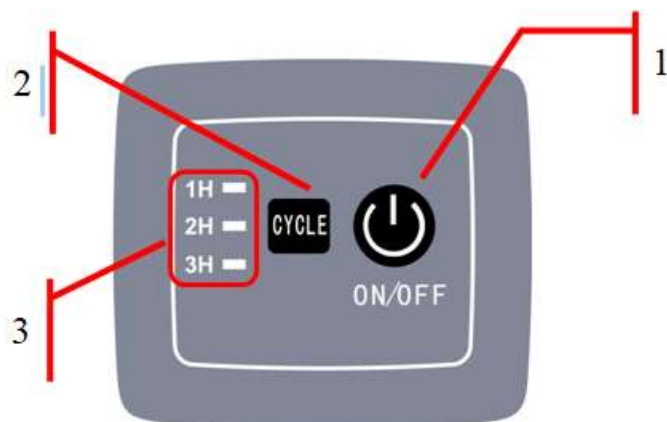
b. Vyjmutí vysavače z vody

K vyjmutí jednotky z vody použijte rukojeť, nikoli kabel, jinak by mohlo dojít k poškození jednotky.



2.3 Ovládání

Ovládací panel



Č.	Indikátor	Popis		Funkce	
1	ON / OFF	Zapnutí / vypnutí		Stiskněte toto tlačítko, vysavač se spustí; stiskněte jej podruhé, vysavač se vypne.	
2	CYCLE	Volba pracovního cyklu		Když je vysavač zapnutý, zvolte tímto tlačítkem preferovanou délku programu.	
3	indikátor	indikátor	1H bliká	Čistící cyklus na 1 hodinu	
			2H bliká	Čistící cyklus na 2 hodiny	
			3H bliká	Čistící cyklus na 3 hodiny	
		1H, 2H a 3H blikají společně	Čištění je ukončeno		
			Symbol	Význam	Možné řešení
	Selhání	1H a 3H blikají s výstražným zvukem	Přetížení napájecího zdroje	Zastavte vysavač a zkontrolujte, zda není oběžné kolo zablokováno cizím předmětem.	

3.0 ÚDRŽBA A NASTAVENÍ VYSAVAČE

3.1 čištění filtrů

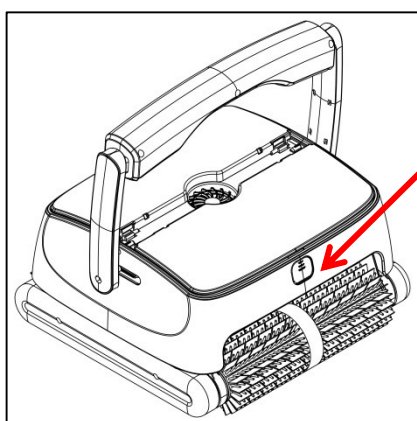
a. *Odpojte zařízení od sítě.*

b. *Vyjměte zařízení z vody*

Pokud je zařízení v bazénu, opatrně táhněte za kabel, dokud se vám nepodaří uchopit rukojeť. K vytažení z vody použijte pouze rukojeť (rozhodně ne kabel) a poté přístroj položte na okraj bazénu, dokud z něj nevyteče co největší množství vody.

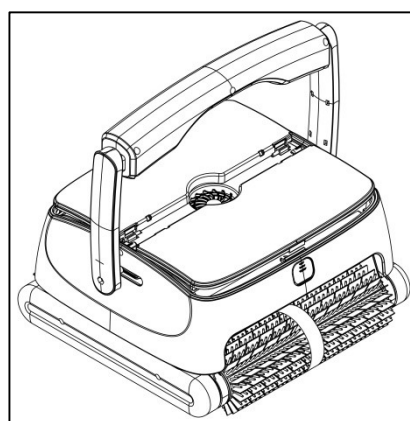
c. *Vyjměte filtry :*

Položte vysavač na zem, stiskněte tlačítka (4-1), kryty se odemknou (4-2), otevřete kryty (4-3) a vyjměte filtry (4-4).

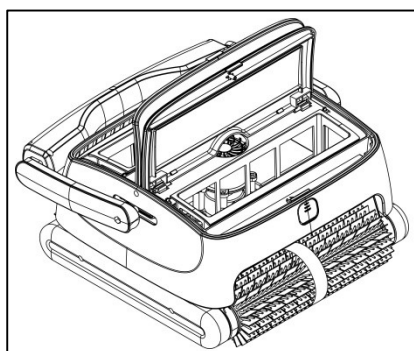


4-1

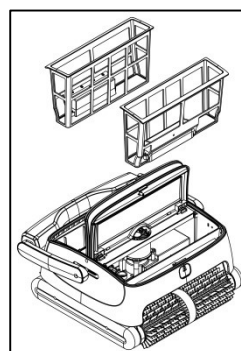
stiskněte



4-2



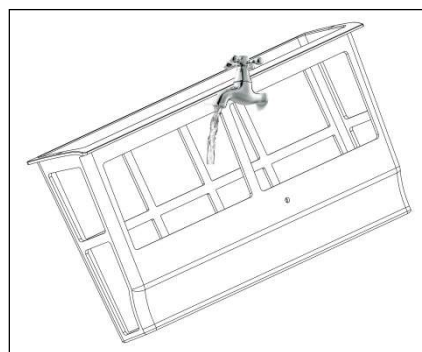
4-3



4-4

d. Opláchněte a vyčistěte filtr (4-5).

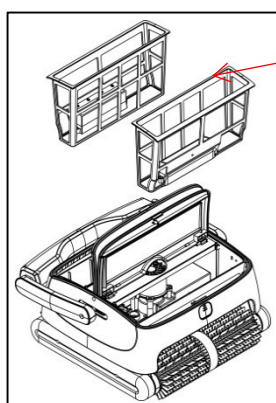
Opláchněte filtr pod tekoucí vodou, dokud není čistý.



4-5

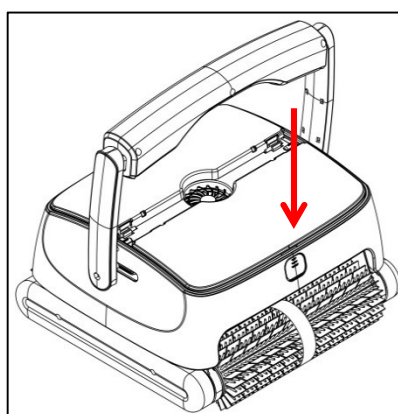
e. Znovu vraťte filtry do vysavače.

Dbejte na správnou polohu a zavřete kryty stisknutím tlačítka.



4-6

Větší část uprostřed



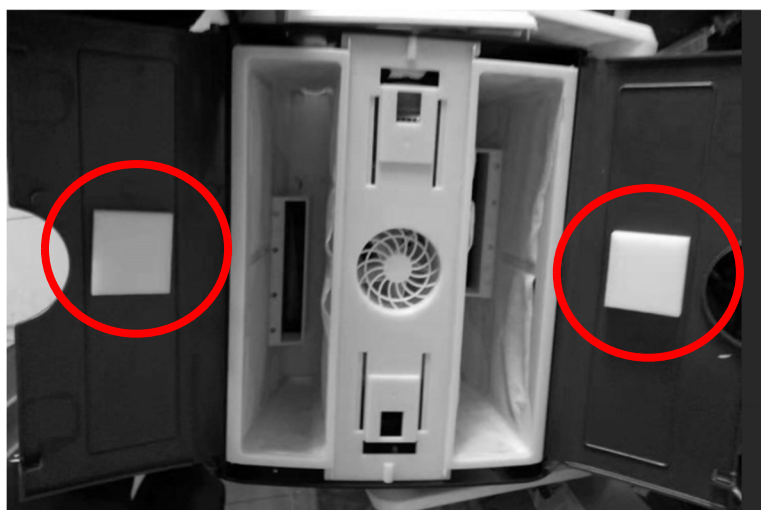
4-7

3.2 Instalace pěnových destiček

Pozor: Pokud vysavač bez problému funguje, tento pokyn ignorujte.

Níže uvedený návod se používá pouze ve specifických situacích, kdy má vysavač potíže se šplháním po stěnách bazénu.

Na spodní stranu horního krytu nalepte dvě pěnové destičky (viz obrázek níže) a ujistěte se, že jsou obě destičky ve střední části horního krytu.



4.0 ČASTO KLADENÉ OTÁZKY



Pozor! V každém případě vždy dodržujte bezpečnostní pokyny uvedené v bodě I.I. na začátku tohoto návodu, abyste zabránili případnému mechanickému nebo fyzickému poškození.

Problém	Možná příčina	Řešení
Vysavač se pohybuje, ale nečerpá vodu	Elektrický problém nebo zablokování hnacích mechanismů	Zkontrolujte všechna připojení, vysavač vypněte a znovu zapněte. Zkontrolujte, zda nic nepřekáží v mechanismu pohonu.
Vysavač se nepohybuje, ale nasává.	Překážky v hnacích mechanismech nebo problém s motorem.	Zkontrolujte, zda nic nepřekáží v mechanismu pohonu. V případě problémů s motorem se obraťte na servisní oddělení.
Indikátory 1H a 3H blikají se zvukovým signálem.	Přetížení čerpadla	Zastavte čistič a zkontrolujte, zda není oběžné kolo zablokováno cizím předmětem.

Kontaktní údaje pro podporu a řešení problémů:

Distributor pro Českou a Slovenskou republiku:

CF Group CZ & SK s.r.o.

Pražská 636, 252 41 Dolní Břežany

www.cf-group.cz

info@cf-group.cz