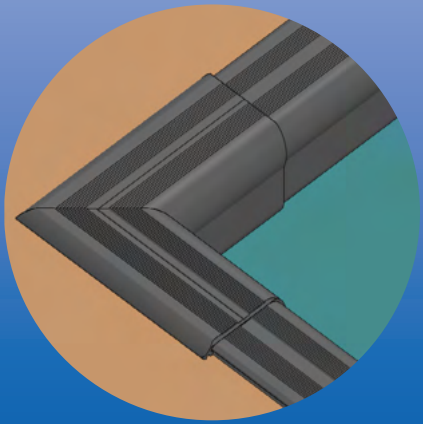
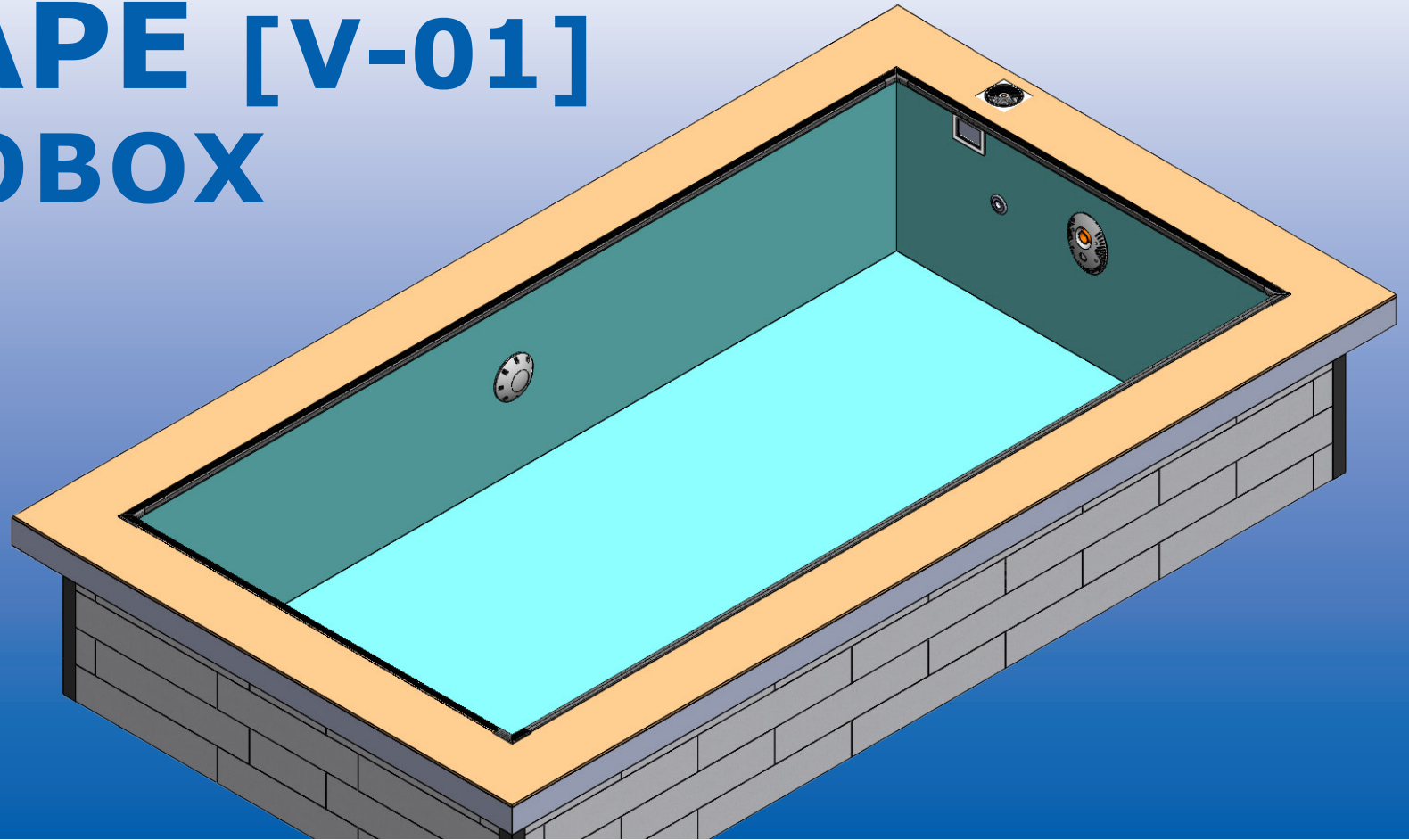


X-SHAPE [V-01] BOX/NOBOX



X-SHAPE [v-01] - BOX/NOBOX



TYP	NO. PRODUKT	PRODUKT
A	3C01-04-001D	lem bazénu X-SHAPE - 3x4 - sestava (DB 703)
	3C01-04-001C	lem bazénu X-SHAPE - 3x4 - sestava (Silver elox)
B	3C01-02-002D	lem bazénu X-SHAPE - 3x6 - sestava (DB 703)
	3C01-02-002C	lem bazénu X-SHAPE - 3x6 - sestava (Silver elox)
C	3C01-03-002D	lem bazénu X-SHAPE - 3,5x7 - sestava (DB 703)
	3C01-03-002C	lem bazénu X-SHAPE - 3,5x7 - sestava (Silver elox)
D	3C01-01-002D	lem bazénu X-SHAPE - 4x8 - sestava (DB 703)
	3C01-01-002C	lem bazénu X-SHAPE - 4x8 - sestava (Silver elox)

TYP	NO. PRODUKT	PRODUKT
E	3C01-15-001D	lem bazénu X-SHAPE - 3x5 - sestava (DB 703)
	3C01-15-001C	lem bazénu X-SHAPE - 3x5 - sestava (Silver elox)
F	3C01-13-001D	lem bazénu X-SHAPE - 3x7 - sestava (DB 703)
	3C01-13-001C	lem bazénu X-SHAPE - 3x7 - sestava (Silver elox)
G	3C01-14-001D	lem bazénu X-SHAPE - 3x8 - sestava (DB 703)
	3C01-14-001C	lem bazénu X-SHAPE - 3x8 - sestava (Silver elox)
H	3C01-17-001D	lem bazénu X-SHAPE - 3,5x8 - sestava (DB 703)
	3C01-17-001C	lem bazénu X-SHAPE - 3,5x8 - sestava (Silver elox)

2B16-02-SD016 (2920mm)
2B16-03-SD016 (3420mm)
2B16-01-SD016 (3920mm)

TYP A, E, F, G	2920 mm	2x
TYP B	2920 mm	6x
TYP C	3420 mm	6x
TYP D	3920mm	6x
TYP H	3420mm	2x

1

2B16-01-SD016 (3920mm)
2B16-05-SD016 (2420mm)

TYP A	3920 mm	2x
TYP E	2420 mm	4x
TYP F	3420 mm	4x
TYP G, H	3920 mm	4x

2

2B16-01-SD013

4x

3

1BP13-03-001

TYP A	12x
TYP B, E	18x
TYP C, F, G, H	22x
TYP D	24x

4

2B16-01-SD010

TYP B, C, D, E, F, G, H

2x

5

1TS05-01-010

15mm/2-4mm

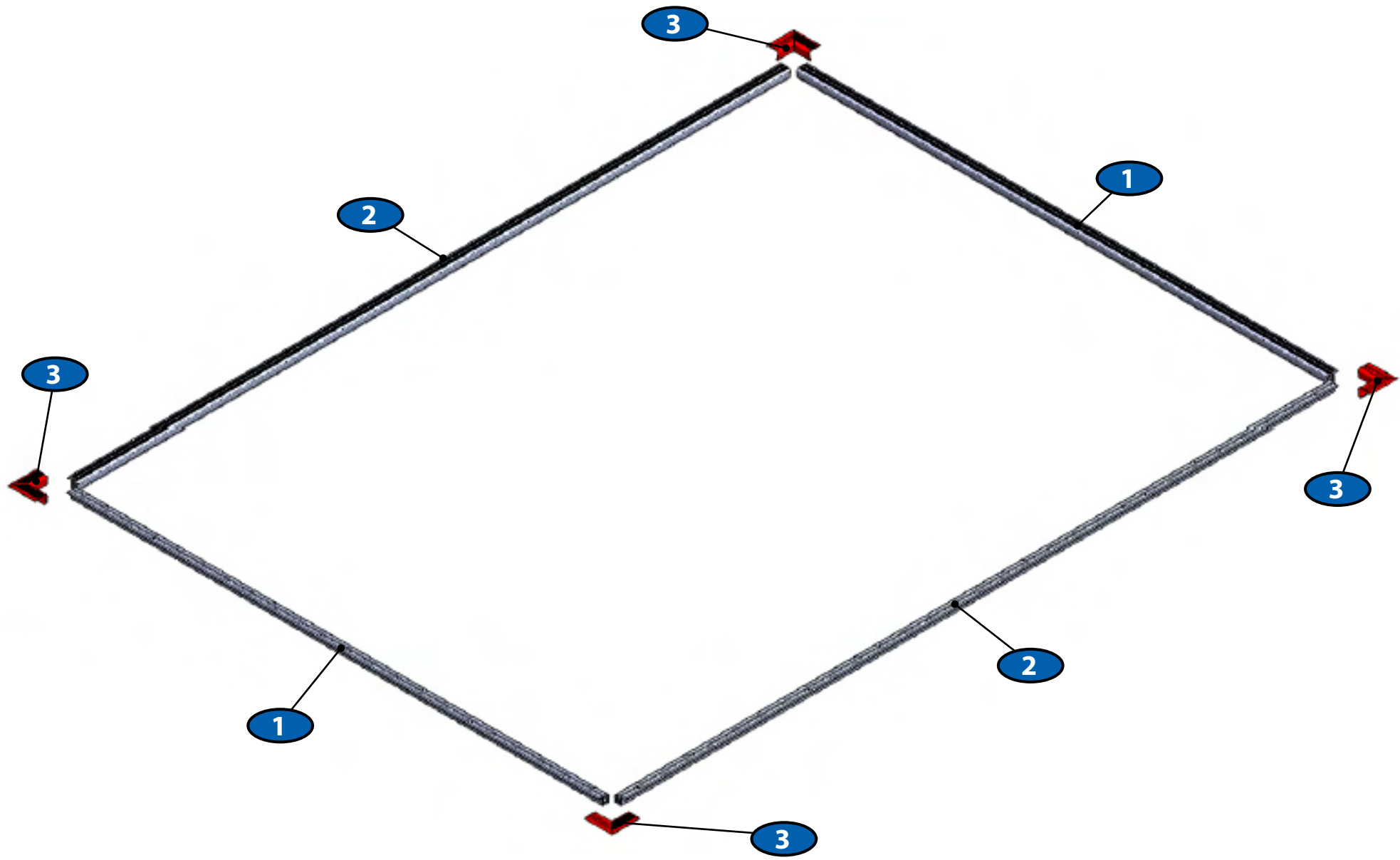
2x

6

X-SHAPE [v-01] - BOX/NOBOX



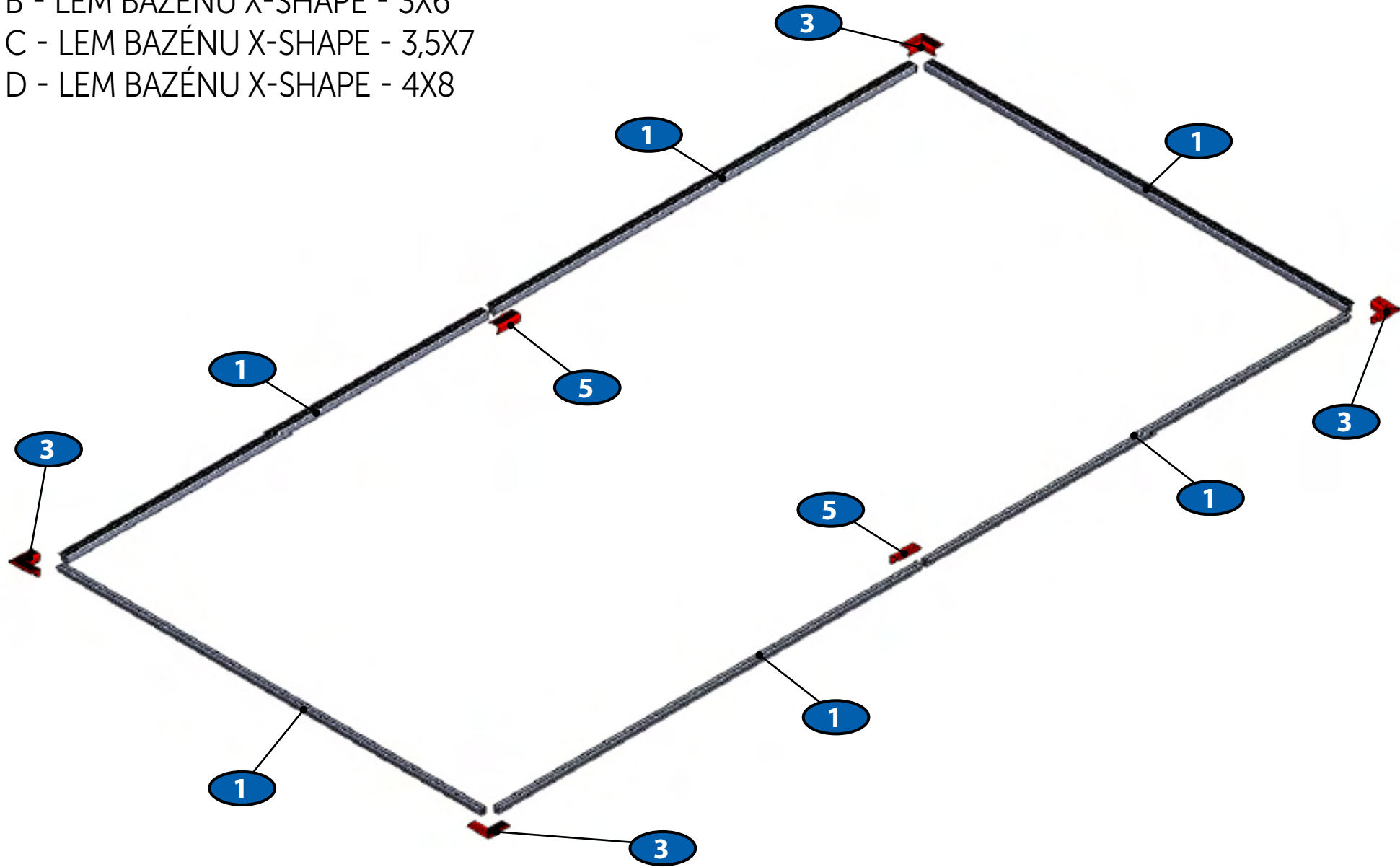
TYP A - LEM BAZÉNU X-SHAPE - 3X4



X-SHAPE [v-01] - BOX/NOBOX



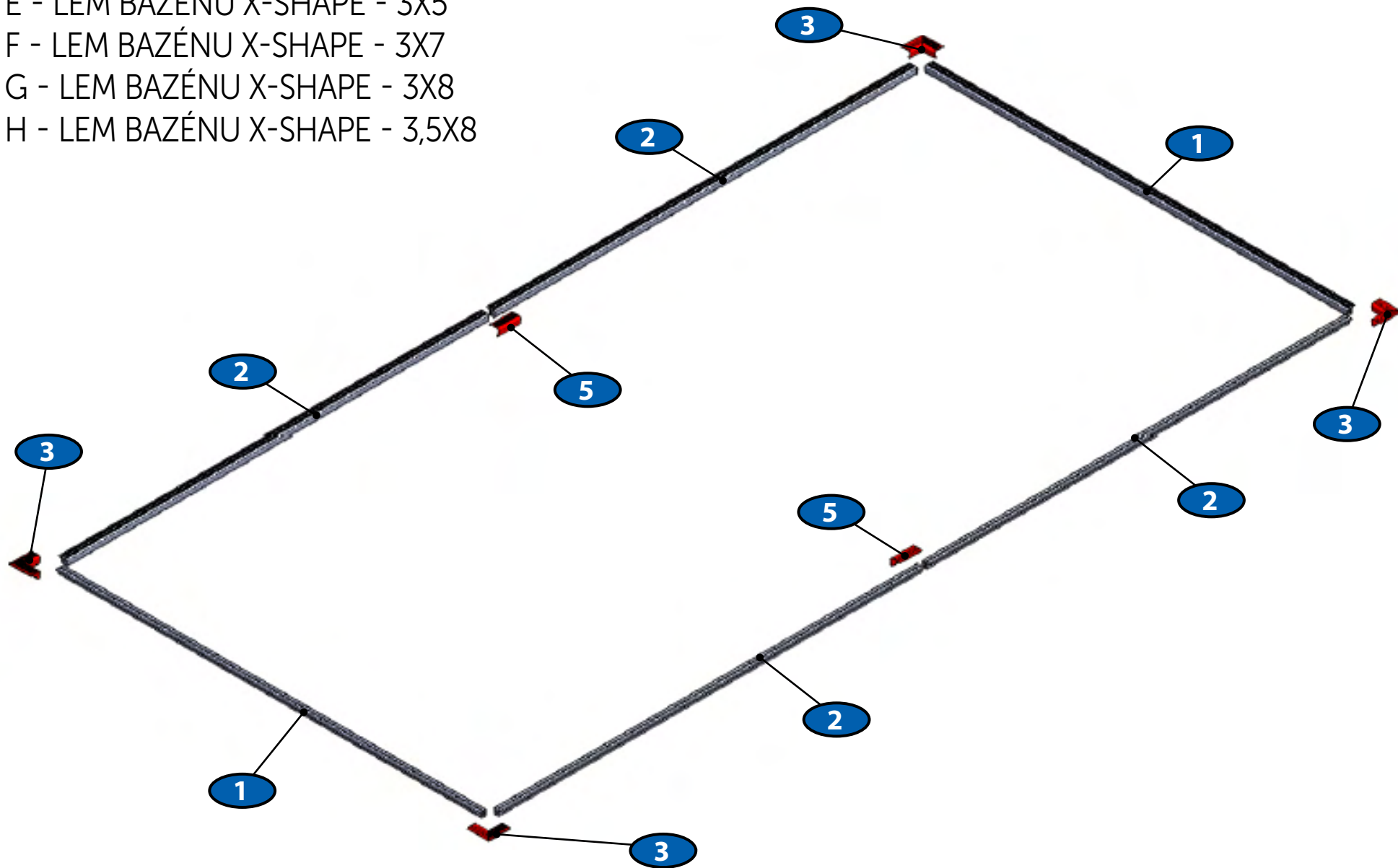
- TYP B - LEM BAZÉNU X-SHAPE - 3X6
- TYP C - LEM BAZÉNU X-SHAPE - 3,5X7
- TYP D - LEM BAZÉNU X-SHAPE - 4X8



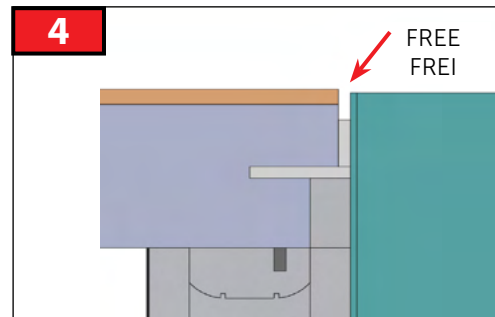
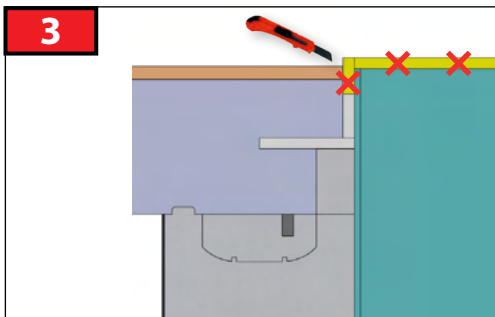
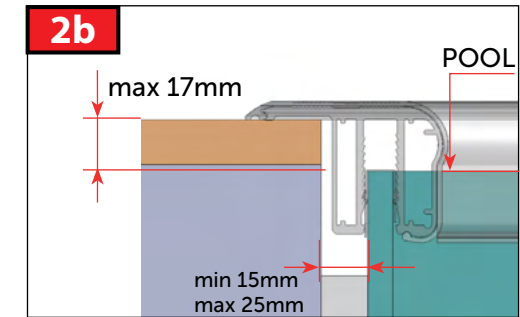
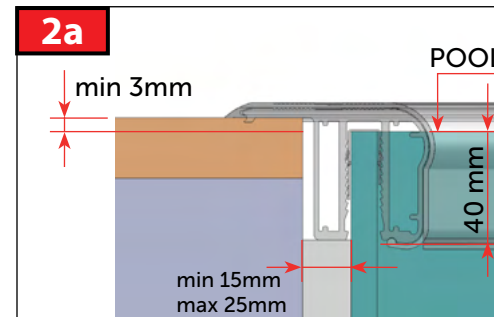
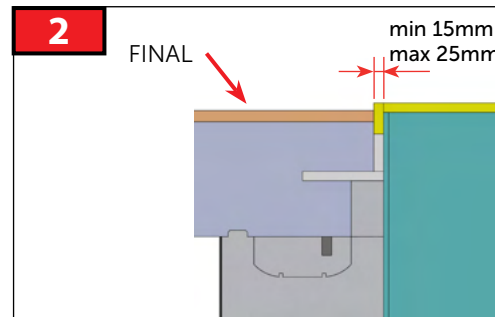
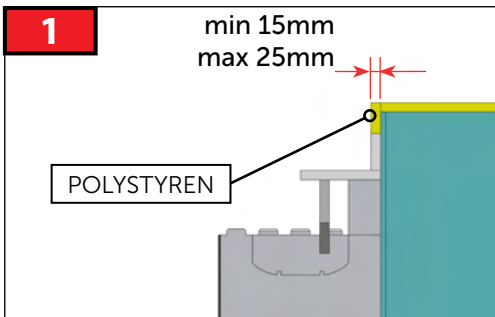
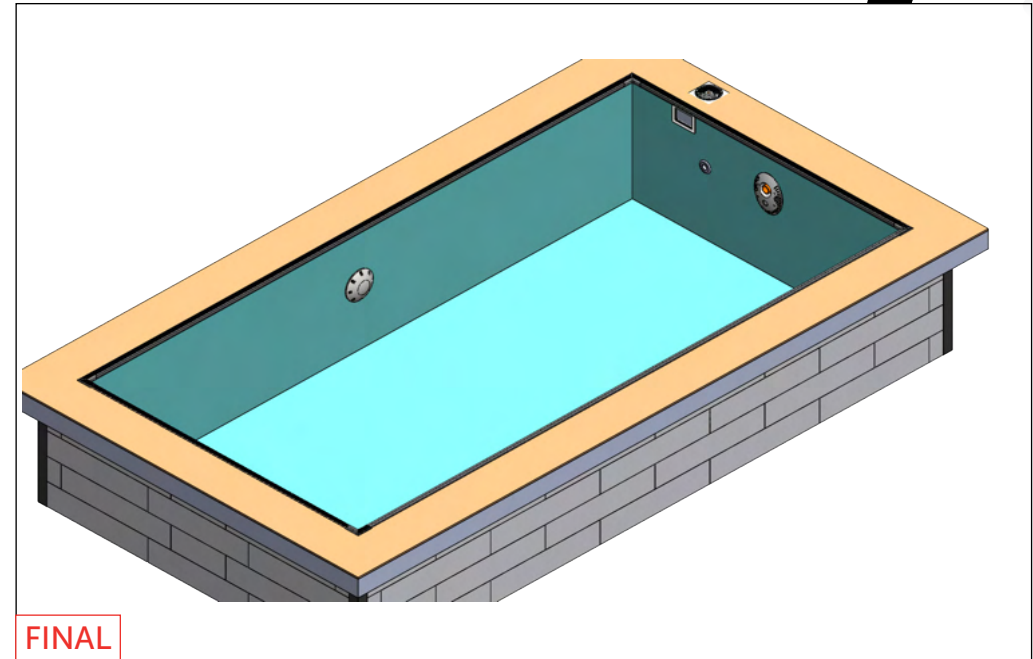
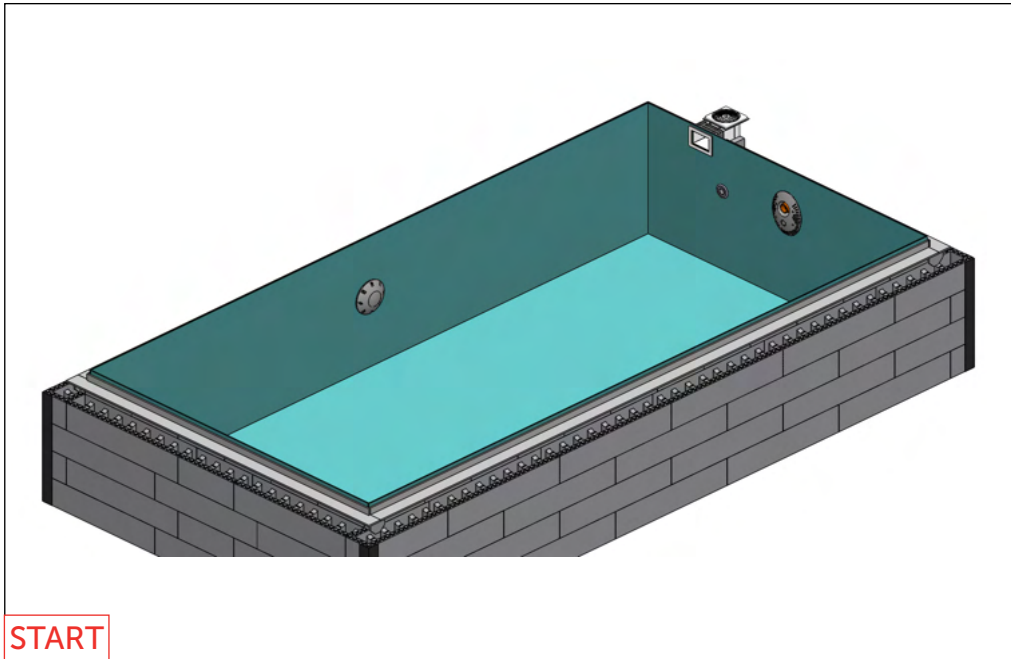
X-SHAPE [v-01] - BOX/NOBOX



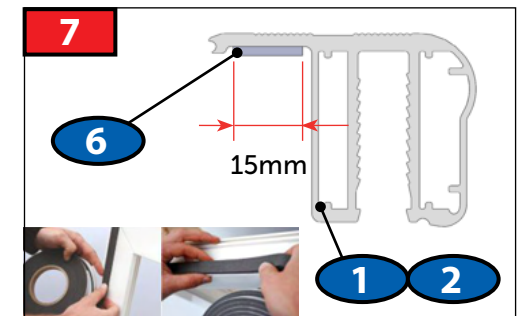
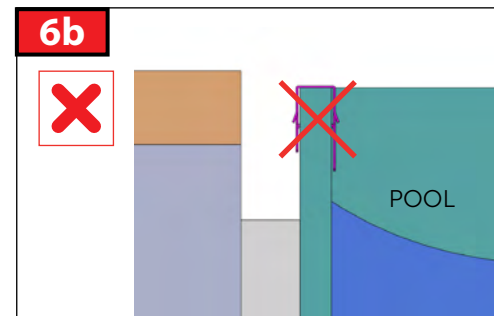
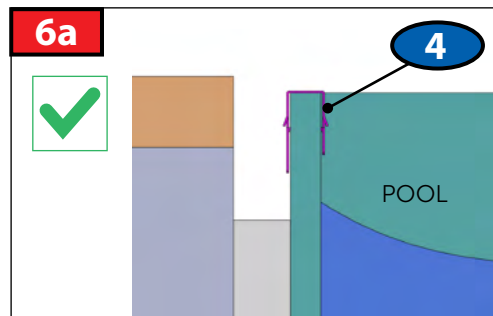
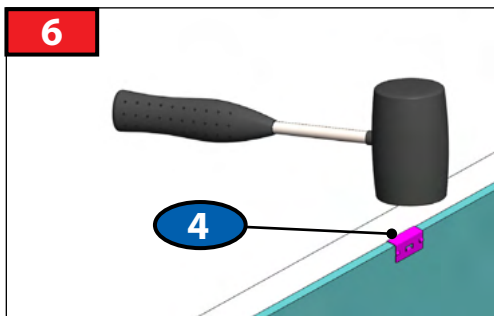
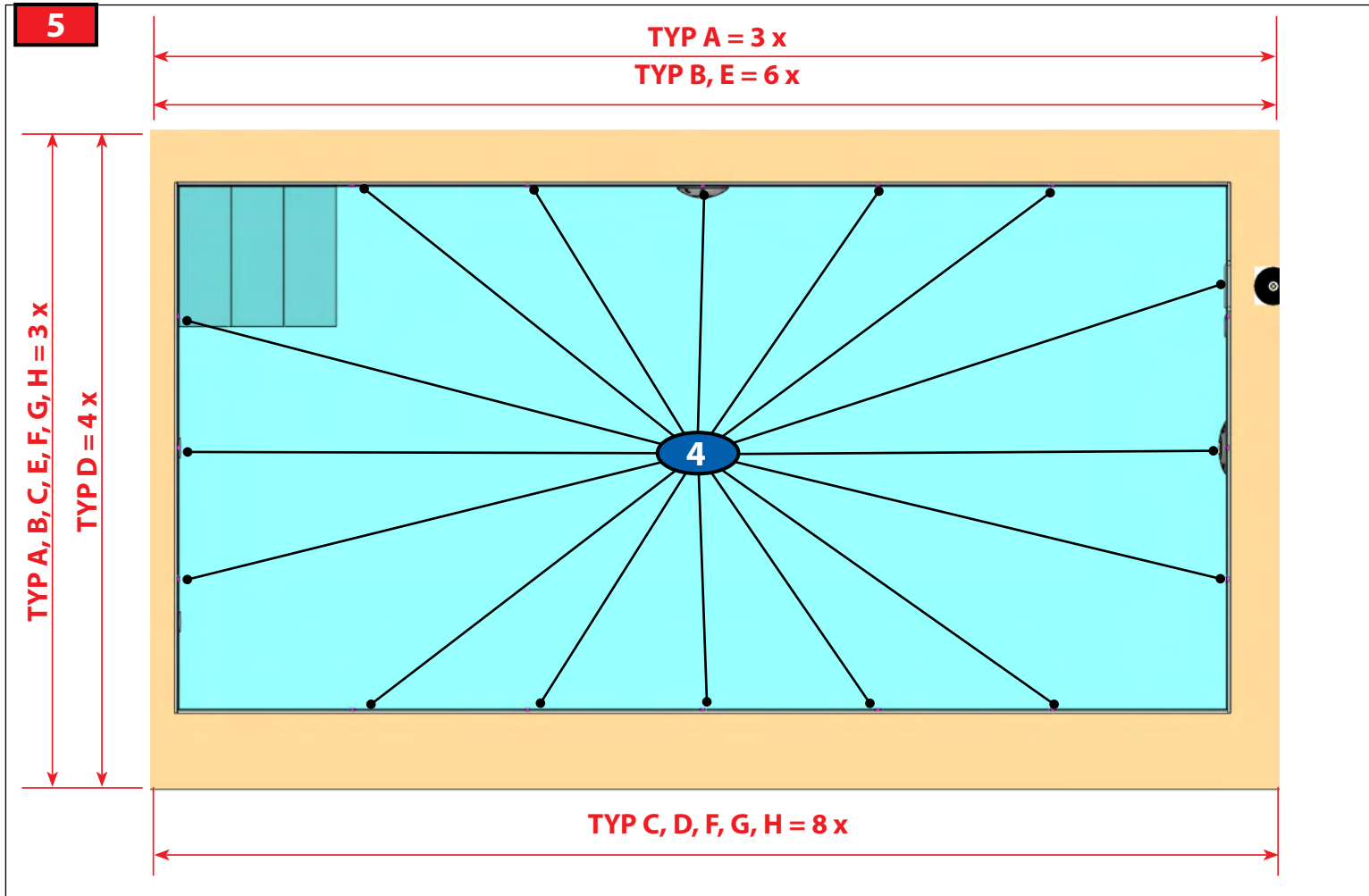
- TYP E - LEM BAZÉNU X-SHAPE - 3X5
- TYP F - LEM BAZÉNU X-SHAPE - 3X7
- TYP G - LEM BAZÉNU X-SHAPE - 3X8
- TYP H - LEM BAZÉNU X-SHAPE - 3,5X8



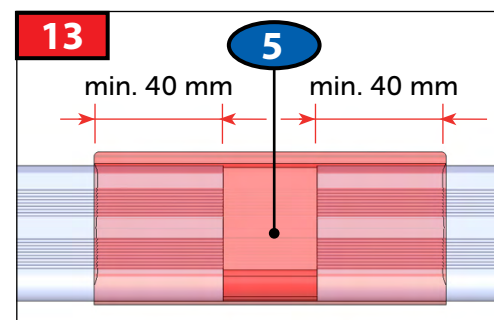
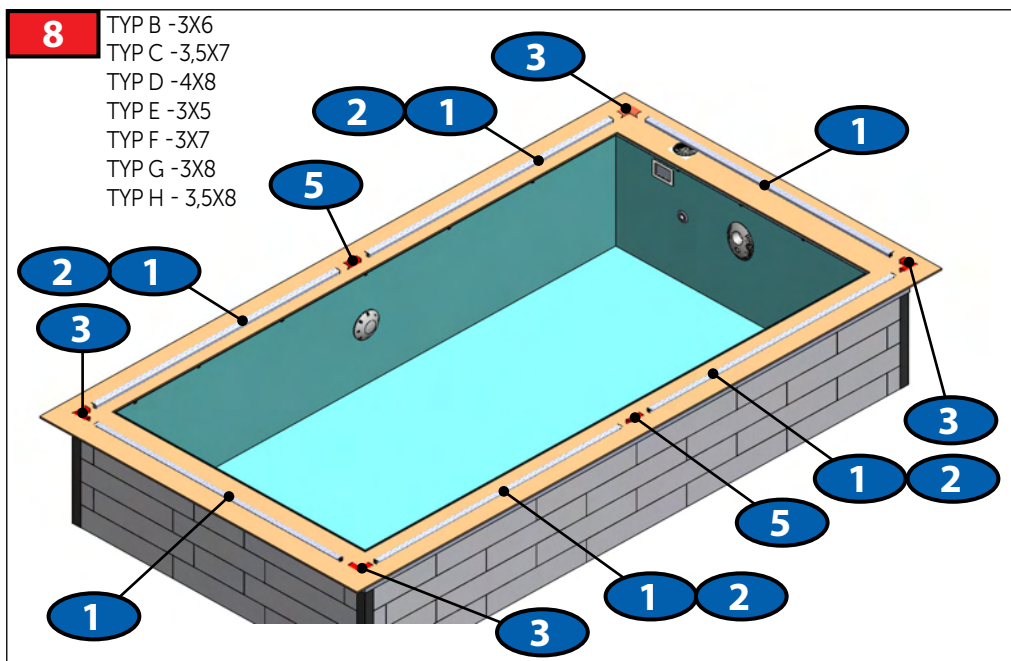
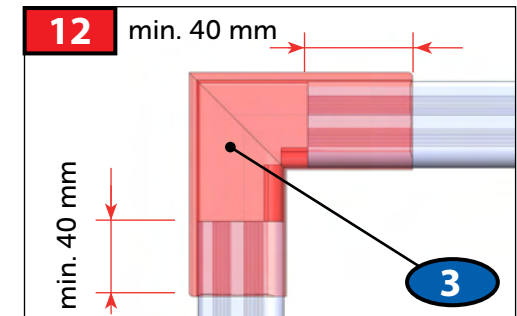
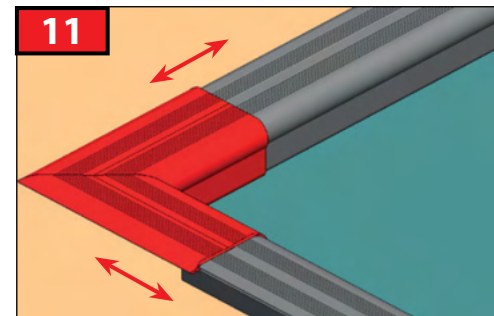
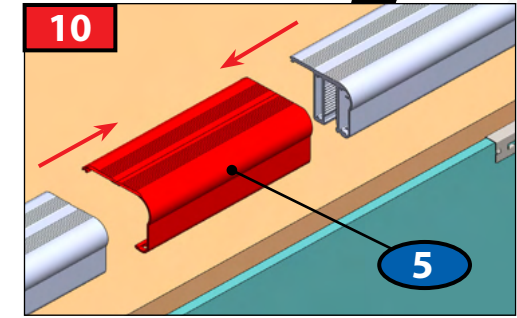
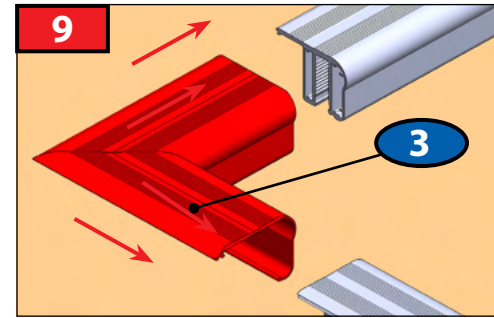
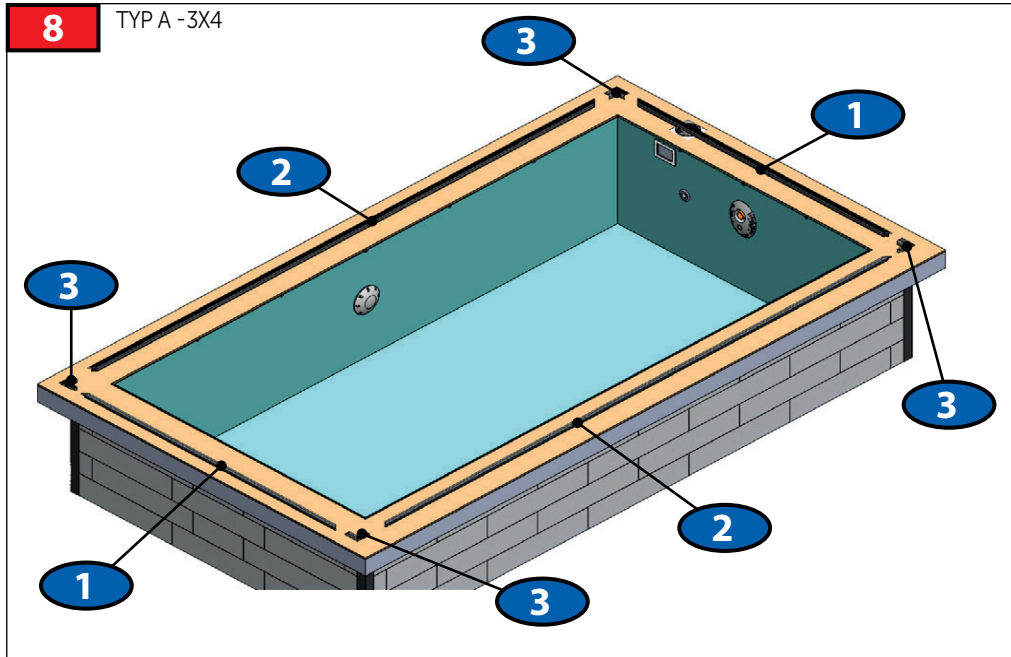
X-SHAPE [v-01] - BOX/NOBOX

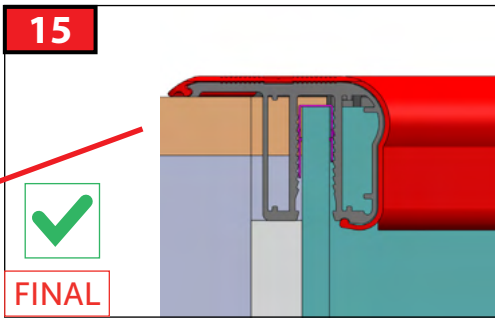
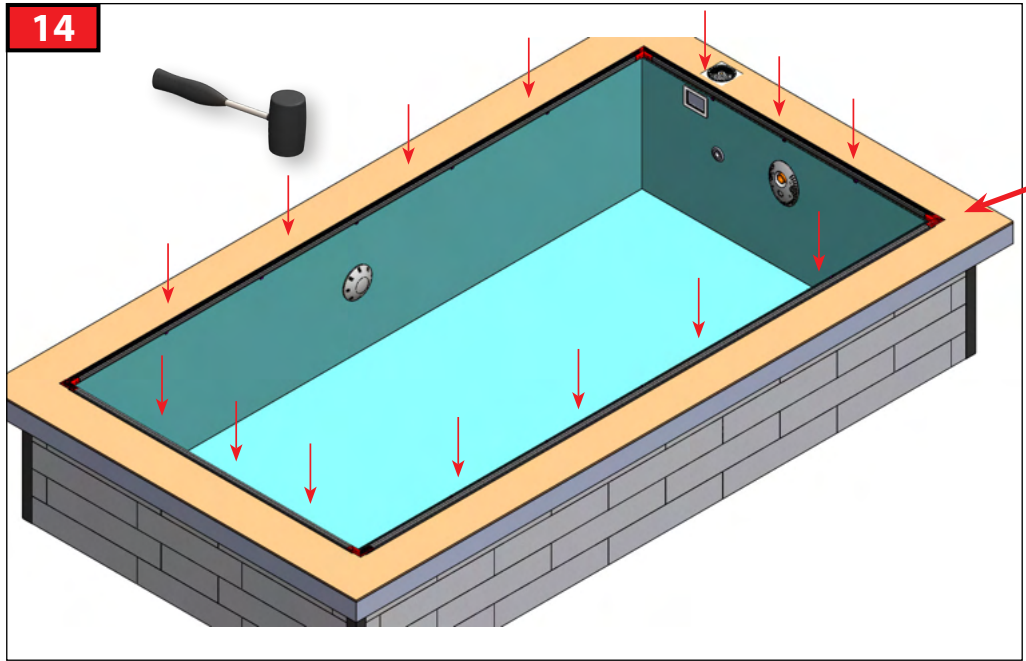


X-SHAPE [v-01] - BOX/NOBOX



X-SHAPE [v-01] - BOX/NOBOX





CZ

Dodavatel si vyhrazuje právo na změny a úpravy technických parametrů uváděných v tomto katalogu s ohledem na technický vývoj a zdokonalení výrobků a balení. Dodavatel si vyhrazuje právo na tiskové chyby a chyby v sazbě. Před montáží si pozorně přečtěte návod. Návod si uchovejte pro pozdější použití.

DE

Der Lieferant behält sich das Recht auf Änderungen und Anpassungen der technischen Parameter, die in diesem Katalog aufgeführt sind, mit Rücksicht auf die technische Entwicklung und Verbesserung der Produkte und Verpackung vor. Der Lieferant behält sich das Recht auf Druckfehler und Fehler im Satz vor. Vor der Montage lesen Sie bitte die Anleitung sorgfältig durch. Bewahren Sie die Anleitung für spätere Verwendung auf.

EN

The supplier reserves the right for modifications and adaptations of the technical parameters stated in this catalogue, considering the technical development and upgrade of the products and packaging. The supplier reserves the right for print errors and typographical errors. Please read the manual carefully before you will start the installation. Keep the manual for later use.

ES

El proveedor se reserva el derecho de hacer cambios y modificaciones técnicas de los parámetros que figuran en este catálogo, con respecto al desarrollo técnico mejorando los productos y embalajes. El proveedor se reserva también el derecho a errores de impresión y composición. Antes de empezar la instalación, lea atentamente las instrucciones. Guarde las instrucciones para su uso posterior.

FR

Le fabricant se réserve le droit de modifier les paramètres techniques cités dans ce manuel en considération du développement technique et de l'amélioration des produits et de leur emballage. Le fabricant se réserve le droit des fautes d'impression et de composition. À lire attentivement et à conserver pour une consultation ultérieure.

HU

Gyártó fenntartja jogát a katalógusban feltüntetett műszaki paraméterek változtatására a termékek és csomagolás technikai fejlesztése és tökéletesítése szerint. Szállító: a szállító fenntartja jogát a nyomtatási és szedési hibákra.

IT

Il fornitore si riserva il diritto di effettuare modifiche e correzioni ai parametri tecnici riportati nel presente catalogo per migliorare e perfezionare dal punto di vista tecnico i prodotti e gli imballaggi. Il fornitore non esclude inoltre l'eventuale presenza di errori di stampa e di impaginazione. Prima dell'installazione, leggere attentamente le istruzioni. Tenere l'istruzione per un uso successivo.

PL

Dostawca zastrzega sobie prawo do zmian oraz dostosowania parametrów technicznych podanych w niniejszym katalogu z uwzględnieniem rozwoju technicznego i udoskonalania produktów oraz opakowań. Dostawca zastrzega sobie prawo do błędów druku oraz typograficznych.

PT

O provedor reserva-se o direito a efectuar alterações e adaptações de parâmetros técnicos mencionados neste catálogo, tendo em consideração o avanço técnico e melhorias de produtos e embalagens. O provedor reserva-se o direito a cometer erros de impressora e de edição.

RO

Furnizorul își rezervă dreptul de a modifica și schimba parametrii tehnici menționați în acest catalog cu privire la evoluția tehnică și perfecționarea produselor și a ambalării. Furnizorul își rezervă dreptul la greșelile de tipar și greșelile privind tarifele.

RU

Поставщик оставляет за собой право на изменение и исправление технических параметров продукции указанной в этом каталоге, с учетом технического развития, а усовершенствования изделий и его упаковки. Поставщик оставляет за собой право на опечатку в тексте и в ценах. Перед установкой и эксплуатацией изделия внимательно ознакомьтесь с настоящим руководством. Сохраните данное руководство для дальнейшего использования.