

BAZÉNOVÉ SVĚTLO MOONLIGHT



INSTALAČNÍ
A UŽIVATELSKÁ PŘÍRUČKA



VERZE 07. 01. 2025 / REVIZE: 07. 01. 2025

CZ

1.	Obsah	2
2.	Technické specifikace	3
3.	Obecné specifikace	3
4.	Obsah krabice	4
5.	Pokyny k instalaci	5
6.	Dodatečná montáž s pouzdrem PAR56	6
7.	16 barevných programů (pouze pro světla RGB)	7
8.	Provoz	7
9.	Pokyny pro zapojení při nastavení 1	8
10.	Pokyny pro zapojení při nastavení 2	9
11.	Párování dálkového ovládání a nastavení časovače	10
12.	Odstraňování problémů	12
13.	ES prohlášení o shodě	13

Technické specifikace

2.

Odkaz	Popis	Barva	Světelný výkon	Výkon	Jmenovitá CCT
PLS300	Žárovka + kryt	RGB	575 lm	15W	n.a.
PLS300B	Pouze žárovka	RGB	575 lm	15W	n.a.
PLW300	Žárovka + kryt	Bílá	1250 lm	16 W	9000K
PLW300B	Pouze žárovka	Bílá	1250 lm	16 W	9000K
PLS700	Žárovka + kryt	RGB	1450 lm	25W	n.a.
PLS700B	Pouze žárovka	RGB	1450 lm	25W	n.a.
PLW700	Žárovka + kryt	Bílá	2100 lm	28W	9000K
PLW700B	Pouze žárovka	Bílá	2100 lm	28W	9000K
PLS400B	Pouze žárovka	RGB	925 lm	21W	n.a.
PLW400B	Pouze žárovka	Bílá	1850 lm	19W	9000K
PLW600	Žárovka + kryt	Bílá	2100 lm	29W	9000K
PLW600B	Pouze žárovka	Bílá	2100 lm	29W	9000K
PLS600	Žárovka + kryt	RGB	1240 lm	26W	n.a.
PLS600B	Pouze žárovka	RGB	1240 lm	26W	n.a.

Úhel paprsku	120°
Průměr optiky	170 mm
Jmenovité vstupní napětí	12 VAC
Životnost hod	> 25 000 hod
Faktor výkonu	> 0,73



Pro provoz pouze s bezpečnostním izolačním transformátorem

Obecné specifikace

3.

Včetně 4m neodpojitelného pryžového kabelu

Maximální teplota vody

+35°C (Světla musí být mimo oblast zamrzáni)

Úroveň ochrany proti vniknutí

IP68 (měřeno v 1 m)



Světla Moonlight Pool musí být během provozu zcela ponořena ve vodě.
Pokud to nebude zajištěno, zaniká platnost záruky.

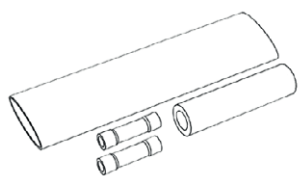
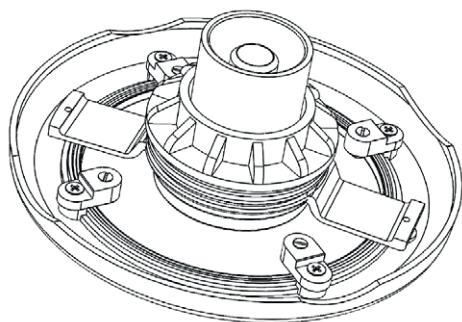
Volitelné: nerezová čelní deska PZM170-RV-SS

4.

Obsah krabice

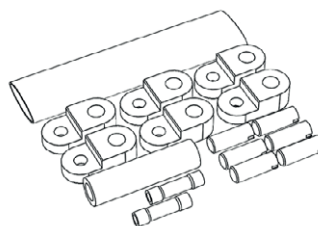
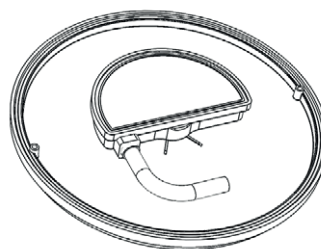
Kompletní typy Moonlight:

- PLS300
- PLW300
- PLS700
- PLW700
- PLW600
- PLS600



Typy Moonlight jen se žárovkou:

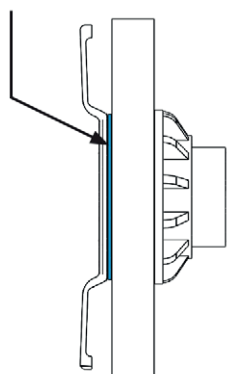
- PLS300B
- PLW300B
- PLS700B
- PLW700B
- PLS400B
- PLW400B
- PLW600B
- PLS600B



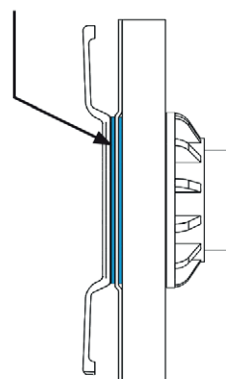
Bez vložky: Použijte 1 těsnění

S vložkou: Použijte 2 těsnění

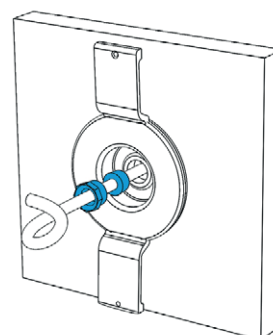
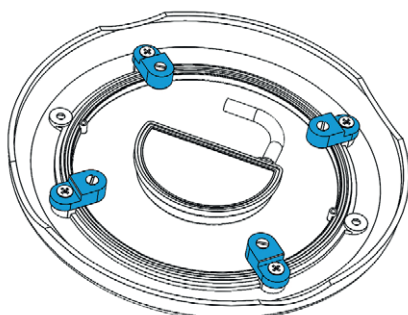
1.



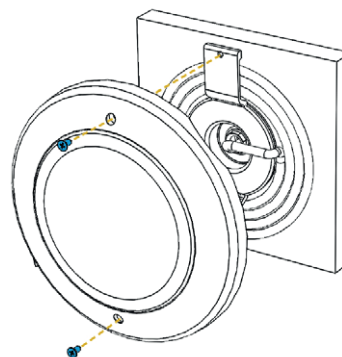
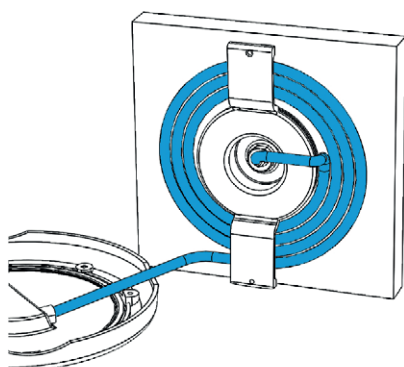
NEBO



2.



3.



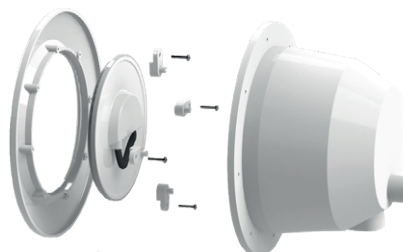
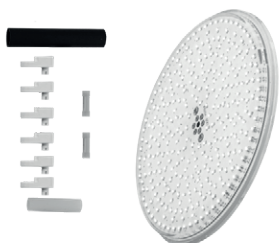
6.

Dodatečná montáž s pouzrdem PAR56

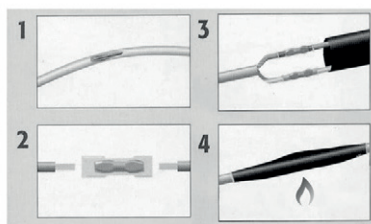
1.



2.



3.



Pokud se znovu použije starý kabel

NEBO



Pokud se použije nový (tenčí) kabel

4.



Pol.	Popis výrobku	Kód produktu
1	Průchodka světla PLW/PLS300 - PZM170-RM-WH	1ND15-02-009
2	Žárovka LED Moonlight - bílá	1ND15-02-012
2	Žárovka LED Moonlight - barevná	1ND15-02-013
4	Aktor spínací 1-kanál. s integr. anténou ELKO	1BP11-02-162
5	Klíčenka ELKO RF KEY-40/B	1BP11-02-097

16 barevných programů (pouze pro světla RGB)

7.

1.	SUN WHITE	teplá bílá
2.	RED	stabilní červená
3.	GREEN	stabilní zelená
4.	BLUE	stabilní modrá
5.	GREEN-BLUE	stabilní zelená-modrá
6.	RED-GREEN	stabilní červená-zelená
7.	BLUE-RED	stabilní modrá-červená
8.	EVENING SEA	pomalů se měnící červená-modrá
9.	EVENING RIVER	pomalů se měnící červená-zelená
10.	RIVIERA	pomalů se měnící zelená-modrá
11.	NEUTRAL WHITE	studená bílá
12.	RAINBOW	pomalů se měnící modrá-červená-zelená
13.	RIVER OF COLORS	program 12, následuje program 15
14.	DISCO	rychle se měnící barvy
15.	FOUR SEASONS	pomalů se měnící červená-modrá-zelená-fialová
16.	PARTY	rychle se měnící barvy

Provoz

8.

Synchronizace většího počtu světel:

- 1 Všechna světla musí být připojena ke stejnému transformátoru
- 2 Zapněte světla na několik sekund
- 3 Vypněte je na MINIMÁLNĚ 12 sekund a poté je znovu zapněte
- 4 Změňte 2krát barvu. Nyní jsou světla synchronizována

Změna barev:

Vypněte světla a rychle je znovu zapněte (do max. 10 s)
Nebo použijte naše volitelné dálkové ovladače PL-REM (-60, -200).

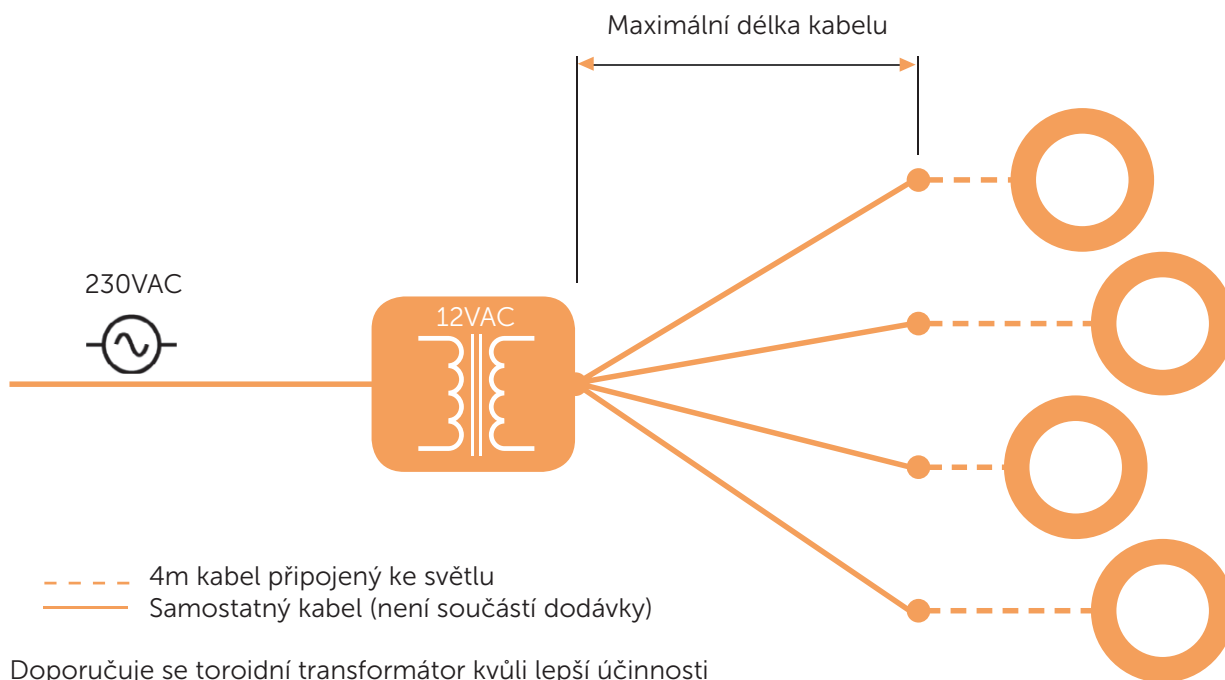
Zaznamenání poslední barvy:

- 1 Vyberte požadovanou barvu
- 2 Vypněte světla MINIMÁLNĚ na 12 sekund
- 3 Vybraná barva je nyní uložena do paměti

9.

Pokyny pro zapojení při nastavení 1

Každé světlo je připojeno k transformátoru samostatným kabelem (upřednostňuje se pro nové instalace)

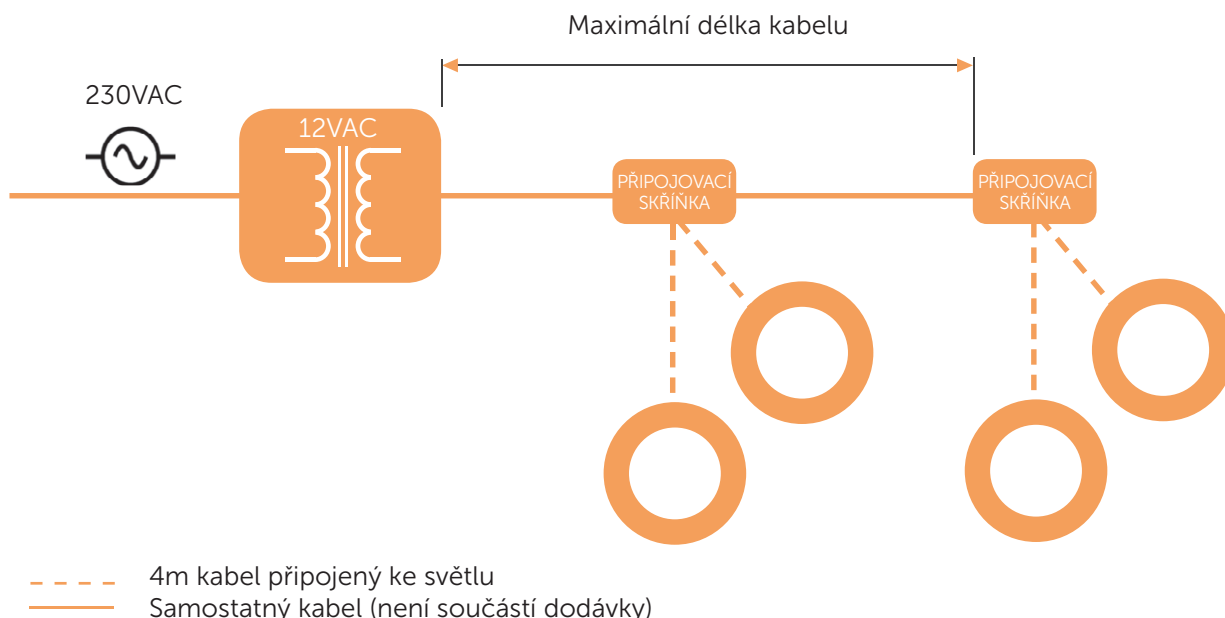


Doporučuje se toroidní transformátor kvůli lepší účinnosti

TYP SVĚTLA	MAX. DÉLKA KABELU PODLE PRŮŘEZU KABELU				VA TRANSFORMÁTOR (12 VAC)*
	1,5 mm ²	2,5 mm ²	4,0 mm ²	6,0 mm ²	
PLS300(B)	70 m	120 m	180 m	200 m	16
PLS400(B)	70 m	120 m	180 m	200 m	22
PLS600(B) PLS700(B)	60 m	100 m	160 m	200 m	25
PLW300(B)	90 m	150 m	200 m	200 m	18
PLW400(B)	60 m	100 m	160 m	200 m	26
PLW600(B) PLW700(B)	50 m	85 m	140 m	200 m	30

* Výkon VA transformátoru musí být větší nebo roven součtu hodnot VA všech připojených světel. Délky kabelů se vypočítají s nejhorším možným poklesem napětí v elektroinstalaci.

Všechna světla jsou připojena k transformátoru jedním kabelem



Doporučuje se toroidní transformátor kvůli lepší účinnosti

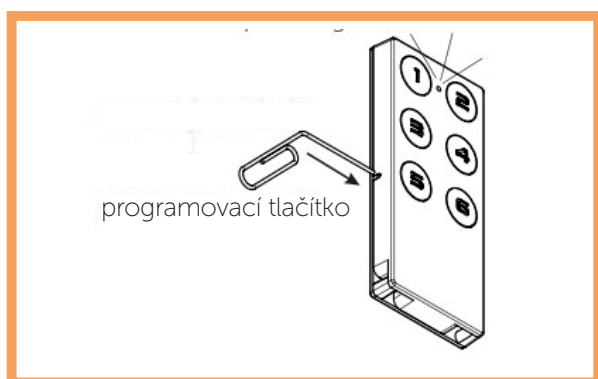
TYP SVĚTLA	POČET SVĚTEL	MAX. DÉLKA KABELU PODLE PRŮŘEZU KABELU				VA TRANSFORMÁTOR (12 VAC) *
		2,5 mm ²	4,0 mm ²	6,0 mm ²	10,0 mm ²	
PLS300(B)	1	120m	180m	200m	200m	16
	2	60m	90m	140m	200m	32
	3	35m	60m	90m	150m	48
	4	25m	40m	65m	110m	64
PLS400(B)	1	100m	160m	200m	200m	26
PLW400(B)	2	50m	80m	120m	200m	52
PLS600(B)	3	30m	50m	80m	130m	78
PLS700(B)	4	25m	40m	60m	100m	104
PLW300(B)	1	150m	200m	200m	200m	18
	2	75m	120m	180m	200m	36
	3	50m	80m	120m	200m	54
	4	35m	60m	90m	150m	72
PLW600(B) PLW700(B)	1	85m	140m	200m	200m	30
	2	40m	70m	100m	170m	60
	3	25m	45m	70m	110m	90
	4	20m	35m	50m	85m	120

* Výkon VA transformátoru musí být větší nebo roven součtu hodnot VA všech připojených světel. Délky kabelů se vypočítají s nejhorším možným poklesem napětí v elektroinstalaci.

11.

Párování dálkového ovládání a nastavení časovače

- 1) Přepnutí vysílače (klíčenky) do párovacího režimu
- 2) Přepnutí přijímače (aktoru) do párovacího režimu
- 3) Spárování vysílače a přijímače
- 4) Ukončení párovacího režimu vysílače

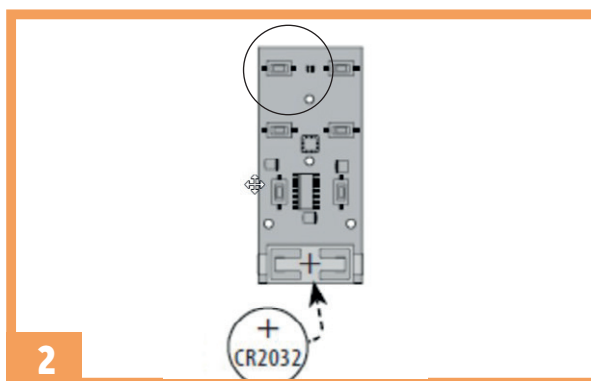
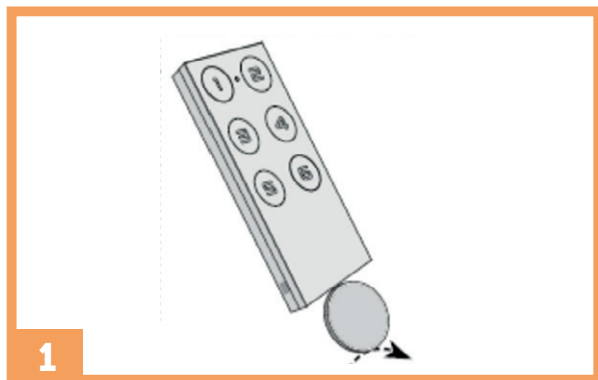


Přepnutí vysílače do párovacího režimu – novější verze RF key 40/60

- 1) Ujistěte se, že je ve vysílači baterie – červená kontrolka krátce blikne při stisku libovolného tlačítka
- 2) Pomocí např. kancelářské sponky stiskněte na cca 2 sekundy programovací tlačítko – červená kontrolka začne pravidelně blikat
- 3) Uvolněte programovací tlačítko

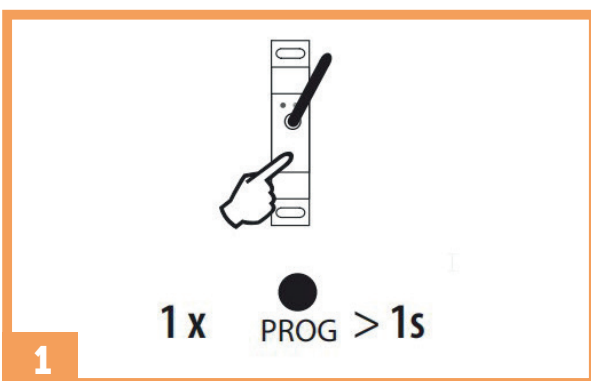
Přepnutí vysílače do párovacího režimu – starší verze RF key 40/60

- 1) Pomocí mince rozevřete klíčenku a opatrně vyjměte desku vysílače
- 2) Pokud je v přístroji baterie, baterii vyjměte a několikrát stiskněte libovolné tlačítko
- 3) Vložte baterii do přístroje – POZOR NA SPRÁVNOU POLARITU
- 4) Stiskněte a držte tlačítko 1 (vlevo nahoře) dokud červená LED nezhasne a jednou krátce blikne



Přepnutí přijímače do párovacího režimu – RFSA-61M

- 1) Modul musí být napájený – svítí zelená kontrolka Un
- 2) Stiskněte a držte (cca 2 sekundy) tlačítko PRG – červená kontrolka začne pravidelně blikat



Spárování vysílače a přijímače

1) Na vysílači (klíčence) 1x krátce stiskněte tlačítko kterým chcete protiproud ovládat – červená kontrolka na přijímači dlouze blikne

Lze napárovat několik tlačítek vysílače na stejnou funkci – stačí postupně 1x krátce stisknout požadovaná tlačítka na vysílači – každý stisk je potvrzen dlouhým bliknutím červené kontrolky na přijímači

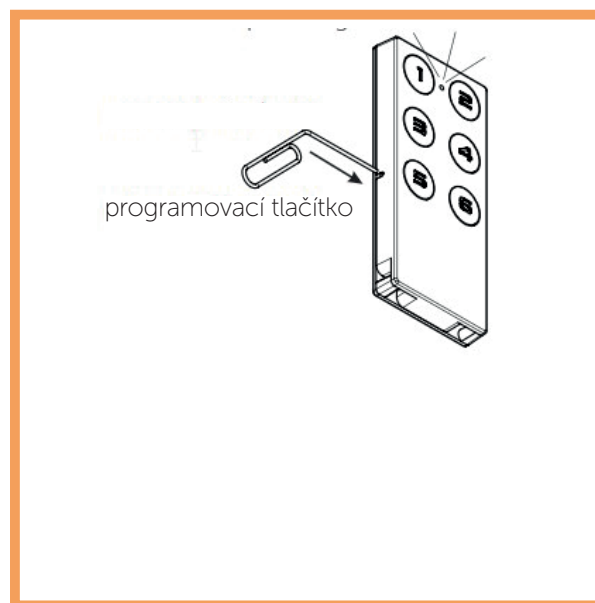
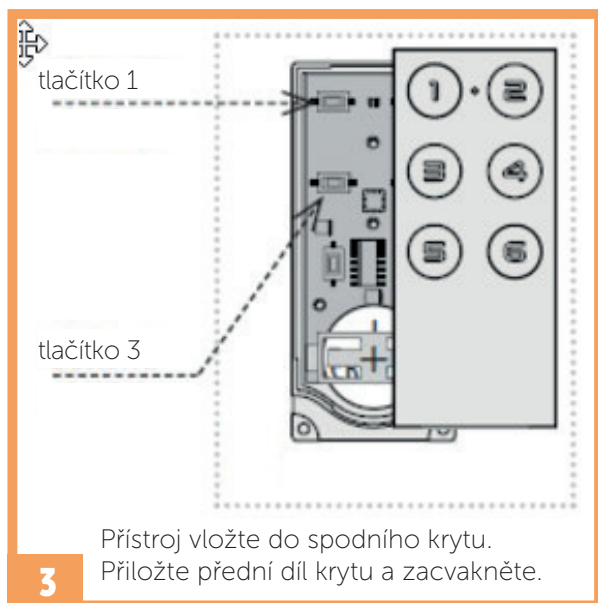
2) Potvrďte párování krátkým stiskem tlačítka PRG na přijímači

Ukončení párovacího režimu starší verze RF key 40/60

- 1) Vyměňte baterii z vysílače
- 2) Několikrát stiskněte libovolné tlačítko
- 3) Vložte baterii do přístroje –
POZOR NA SPRÁVNOU POLARITU
- 4) Cca 10 sekund nemačkejte žádné tlačítko
- 5) Vložte vysílač do krytu a ten secvakněte

Ukončení párovacího režimu novější verze RF key 40/60

- 1) Krátce stiskněte programovací tlačítko pomocí kancelářské sponky – červená kontrolka přestane blikat



PROBLÉM	ŘEŠENÍ
Bazénové světlo bliká nebo svítí slabě	<ul style="list-style-type: none">• Zkontrolujte výstupní napětí na svorkách transformátoru. Toto napětí by mělo být mezi 12VAC a 13VAC. Ověřte, že použitý VA transformátor je dostatečný pro napájení všech připojených světel• Ověřte, zda jsou kabely použité k připojení světel k transformátoru správně dimenzovány (viz tabulky na str. 8–9)• Zkontrolujte, zda na kabelech nejsou žádné špatné kontakty nebo nejsou přerušeny.
U několika bazénových světel jsou různé barevné programy	Zkontrolujte, že jsou všechna světla připojena ke stejnému napájecímu vedení 12VAC. Proveďte postup synchronizace, jak je to popsáno na straně 7.

Naše společnost

Výrobce: Propulsion Systems bvba
Adresa, město: Dooren 72, Merchtem BE-1785
Země: Belgie

Prohlášení pro následující zařízení:

Název výrobku:	Podvodní LED světlo
Název modelu:	Moonlight
Použití jako:	PLS300(B), PLS400(B), PLS600(B), PLS700(B), PLW300(B), PLW400(B), PLW600(B), PLW700(B)
Popis výrobku:	Bílá a barevná LED světla pro bazény a podobné použití.

Dodržujte základní požadavky následujících norem a směrnic:

Směrnice ES

EU 1194/2012	Ekodesign
ES 1907/2006	REACH
2011/65/EU	RoHS
2004/108/ES	Elektromagnetická kompatibilita (EMC)
2012/19/EU	WEEE

Dodržení následujících harmonizovaných norem:

Směrnice ES

EN60598-1	Obecné požadavky a zkoušky
EN60598-2-18	Svítlidla část 2: Svítlidla pro plavecké bazény a podobné účely
EN55015	Emise
EN61457	Imunita
EN61000-3-2/3	Harmonický proud
EN50419	Označení WEEE
EN 50581:2012	RoHS2

Prohlašujeme, že výše uvedené zařízení bylo navrženo tak, aby vyhovovalo příslušným článkům výše uvedených specifikací. Zařízení splňuje všechny příslušné základní požadavky směrnic.



Název: Marc Lamberts
Funkce: GM
Místo: Brussegem, Belgie
Datum: 11/10/2013

Děkujeme,
že využíváte výrobky
společnosti ALBIXON



ALBIXON
Call centrum: 477 07 07 11
www.ALBIXON.cz

V návodu jsou použity ilustrační fotografie. Chyby v sazbě i tisku vyhrazeny.