



bazénové čerpadlo

BOXER

návod k instalaci a údržbě

OBSAH

1	DŮLEŽITÉ BEZPEČNOSTNÍ INFORMACE	3
2	INSTALACE	4
3	PŘIPOJENÍ A INSTALACE ČERPADLA	4
3.1	Bezpečnostní symbolika	4
3.2	Obecná bezpečnostní pravidla	4
3.3	Montážní postup a instalace	6
3.4	Doporučený postup pro jakoukoli manipulaci s čerpadlem	6
3.5	Postup zavodnění čerpadla	6
3.6	Denní kontrola zařízení – provádějte kontrolu	7
4	POTRUBNÍ SYSTÉM	7
5	PŘIPOJENÍ ELEKTRICKÉHO PROUDU	7
6	KONTROLA PŘED PRVNÍM SPUŠTĚNÍM	8
7	UVEDENÍ DO PROVOZU	8
8	ÚDRŽBA A ČIŠTĚNÍ	8
9	TABULKA MOŽNÝCH ZÁVAD A JEJICH ŘEŠENÍ	9
10	VÝKONNOSTNÍ KŘIVKY	9
11	INSTALAČNÍ SCHÉMA	10
12	ROZMĚRY	10
13	PARAMETRY ČERPADEL BOXER	11
14	ROZPIS DÍLŮ	12
15	ZÁVĚREČNÉ UPOZORNĚNÍ	15
15.1	Bezpečná a ekologická likvidace čerpadla	15
15.2	Servis a reklamace čerpadla	15
15.3	Záruční podmínky	15

Vážený zákazníku,

rádi bychom Vám touto cestou poděkovali za důvěru a náklonnost společnosti HANSCRAFT. Osobně můžeme garantovat nejvyšší úroveň přístupu, péče a kvality služeb. Věříme, že Vás naše nabídka uspokojí ve všech směrech a naše spolupráce bude dlouhodobá. Vážíme si všech našich zákazníků, což nám prosím dovolte dokázat.

Obchodní a Servisní tým HANSCRAFT, s.r.o.

DŮLEŽITÉ BEZPEČNOSTNÍ INFORMACE

1 DŮLEŽITÉ BEZPEČNOSTNÍ INFORMACE

Při instalaci a užívání tohoto elektrického zařízení by měly být dodržovány základní bezpečnostní pravidla, viz. následující:

Přečtěte a dodržujte následující instrukce!

UPOZORNĚNÍ

- V rámci snížení rizika úrazu, neumožněte dětem manipulovat s tímto zařízením bez dozoru kompetentní osoby.
- Riziko zásahu el. proudem. Zařízení musí být připojeno ke zdroji el. energie pouze přes uzemněnou zásuvku, chráněnou funkčním jističem. Pokud si nejste jisti řádnou funkčností jističe, kontaktujte profesionálního elektrikáře.
- Ihned vyměňte poškozený kabel, aby nedošlo k zásahu el. proudem.
- Pro snížení rizika zásahu el. proudem, nepoužívejte prodlužovací kabel pro připojení zařízení do el. sítě. Zařízení umístěte v dosahu funkční el. zásuvky.

USCHOVEJTE SI TYTO INSTRUKCE

VAROVÁNÍ

- Hlavní kabel neved'te pod zemí. Umístěte ho na bezpečné místo, mimo dosah zahradních sekaček atd.
- Neuvádějte čerpadlo do chodu, aniž by nebylo připojeno k potrubí, vyhnete se tím případnému zranění.
- Cirkulační čerpadlo je určeno pro bazénové použití a filtrační systém.
- Zařízení neinstalujte bez vnější ochrany před vlivy počasí nebo jinak než je značeno v tomto manuálu.
- Toto zařízení nesmí být provozováno dětmi nebo mentálně nezpůsobilými osobami pokud nejsou dozorovány kompetentními osobami.
- Děti, pohybující se v blízkosti tohoto zařízení musí být hlídány, aby nedošlo k neodborné manipulaci s čerpadlem.
- Čerpadlo ani jeho kabel nenořte do vody ani do jiné tekutiny, aby nedošlo k zásahu el. proudu.
- Elektrické rozvody musí být nainstalovány dle platných předpisů.
- Veškerá instalace a údržba musí být provedena kvalifikovanou osobou.

Tato zařízení jsou navržena pro provoz s vodou, jejíž teplota nepřesahuje 50 °C. Jelikož jsou tato zařízení vyrobena z vysoce kvalitních materiálů, jsou podrobena během produkce přísným hydraulickým a elektrickým kontrolám a jsou důkladně testována. Dodržením následujících instrukcí a parametrů v diagramu el. rozvodů se vyhnete přetížení motoru. Jako výrobce na sebe nemůžeme vzít jakoukoliv zodpovědnost za instalaci, která není provedena dle následujících instrukcí.

INSTALACE / PŘIPOJENÍ A INSTALACE ČERPADLA

2 INSTALACE

Čerpadlo by mělo být nainstalováno horizontálně, ukotvené pomocí šroubů v otvorech úchytných částí, aby nedošlo k přílišné hlučnosti nebo vibraci čerpadla. Sací zařízení a potrubí čerpadla by mělo být co nejkratší. Informační cedulka by měla být po instalaci viditelná.

3 PŘIPOJENÍ A INSTALACE ČERPADLA

DŮLEŽITÉ: Tato sekce je věnována připojení, servisu a údržbě bazénového čerpadla. Zařízení je pod napětím. Dbejte zvýšené opatrnosti! Je nezbytné, aby se s manuálem seznámil jak konečný uživatel, tak i servisní organizace.



UPOZORNĚNÍ: Na základě vyhlášky č. 50/1978 Sb. smí instalaci provést pouze osoba s odbornou elektro kvalifikací v souladu s vyhláškou.

3.1 Bezpečnostní symbolika



Nebezpečí úrazu elektrickým proudem!



Riziko poranění osob a poškození věcí!



Riziko poškození přístroje v důsledku špatné instalace!

3.2 Obecná bezpečnostní pravidla

- Čerpadla filtrace BOXER slouží především k filtrování bazénové vody.
- Čerpadlo může být instalováno a zapojeno pouze osobami s příslušnou kvalifikací a oprávněním.
- Čerpadla filtrace BOXER jsou určena pro čistou bazénovou vodu, nikoli jiné kapaliny. Voda musí splňovat následující parametry: 9,7–16,9 N, alkalita 99–176 mg/l CaCO₃, pH 7,1–7,6, teplota vody maximálně 50 °C, volný chlor maximálně 1,5 g/m³.
- Bez schválení výrobce nebo dovozce není dovoleno měnit konstrukci čerpadel.
- Při opravách čerpadel po nehodách (například zalití bazénové šachty) vyměňujte součásti pouze originálními náhradními díly!

PŘIPOJENÍ A INSTALACE ČERPADLA

- Během provozu čerpadla je toto pod elektrickým napětím. Manipulace je dovolena pouze po předchozím odpojení od elektrické sítě a jeho bezpečnostním zajištěním.
- Uživatel čerpadla je povinen zajistit montáž nebo údržbu jedině a pouze kvalifikovanou osobou, která má jednoznačné oprávnění k instalaci a manipulaci pro tuto odbornou činnost.
- Nepřekračujte technické parametry a hodnoty obsažené v tomto manuálu!
- V případě jakékoli závady se obraťte na Vašeho dodavatele.
- Bezpečnost a bezproblémový provoz je garantován pouze při dodržování montážního postupu obsaženém v tomto návodu.



UPOZORNĚNÍ

- Během koupání doporučujeme čerpadlo ponechat v klidovém stavu, tedy vypnuté. Zejména pokud jsou v bazénu osoby. Toto platí ve všech případech, kdy jsou v kontaktu s vodou jakékoli osoby nebo zvířata.
- Čerpadlo nikdy nenechávejte běžet bez vody. Došlo by k poškození přístroje a může hrozit i poranění obsluhy.
- Děti a osoby mladší 18 let mějte vždy pod dohledem a nikdy jim nedovolte používat bazén bez dozoru dospělých osob!
- Čerpadlo saje vodu a vzniklý podtlak může poranit osoby! Může dojít k zachycení těla nebo vlasů a způsobit vážné poranění nebo smrt. Sání čerpadla nikdy neblokuje!



UPOZORNĚNÍ – pro montáž a instalaci

- Dbejte, aby do svorkovnice nespadly žádné předměty, části kabelů, smetí a jiné nežádoucí věci.
- Veškeré vodiče, včetně zemnicí svorky musí být řádně uzemněny, přesně dle příslušných norem.
- Čerpadlo musí být připojeno přes schválený stykač s odpovídajícími jmenovitými hodnotami k síťovému napájecímu zdroji.
- Uložení čerpadla musí být dokonale vodorovné, bez jakýchkoli vibrací a na zpevněném povrchu.
- Používejte velmi krátké, rovné a přímé sací potrubí. Jestliže nainstalujete delší potrubí, dojde k závažným ztrátám výkonu. Nikdy neinstalujte čerpadlo dále nežli 2,8m geometrické vzdálenosti od vodní hladiny.
- Vždy k čerpadlu zachovejte dobrý přístup pro servis a údržbu.
- Místo instalace čerpadla a filtrace musí být dobře odvětrané a musí být chráněno před nadměrnou vlhkostí a srážením vody.
- Mějte na paměti zařízení na rychlé vypuštění vody z technologické místnosti čerpadla. V případě poruchy zaplavením, tak zvýšíte bezpečnost.

PŘIPOJENÍ A INSTALACE ČERPADLA



- Místnost na technologii musí být dostatečně prostorná kvůli manipulaci s přírubami čerpadla na sání a výtlačku.
- Jestliže budete čerpadlo používat k jiným účelům, nežli k použití pro bazénovou technologii, respektujte a řiďte se všemi bezpečnostními pokyny v tomto manuálu.
- Zkontrolujte stav všech kabelových průchodků zařízení. Je nutná dokonalá izolace.
- Před manipulací, instalací nebo opravou je nutno čerpadlo nejprve odpojit od elektrické sítě.

3.3 Montážní postup a instalace

1. Pro instalaci je nutno použít odpovídající proudový chránič.
2. Při montáži a instalaci se řiďte platnými předpisy ČSN pro elektroinstalace a elektrickou bezpečnost.
3. Zabraňte dotyku osob i předmětů s pohybujícími se částmi čerpadla a jeho doplňků.
4. Do elektročásti motoru čerpadla nesmí vniknout v žádném případě voda!
5. S čerpadlem nikdy nemanipulujte, dokud se zcela nezastaví.
6. Čerpadlo může být instalováno a zapojeno pouze osobami s příslušnou kvalifikací a oprávněním.

3.4 Doporučený postup pro jakoukoli manipulaci s čerpadlem

1. Vždy odpojte čerpadlo od elektrického napětí ze sítě!
2. Zajistěte všechny propojovací prvky!
3. Ověřte si, že všechny prvky a elektrické okruhy nejsou pod napětím a proveďte to!
4. Vyčkejte, až budou veškeré otočné a pohyblivé části čerpadla v klidovém stavu!

Uvedená doporučení pokládejte za informativní. Nadřazený je vždy příslušný předpis, který se týká bezpečné manipulace s elektrickým zařízením.

3.5 Postup zavodnění čerpadla

1. Dle manuálu vypusťte veškerý vzduch z potrubního systému a filtrace.
2. Zavodněte sací systém a mějte zdroj vody ve vyšší poloze než čerpadlo. Pakliže je sací i výtlačný ventil v poloze OTEVŘENO, čerpadlo nasaje vodu samo a zavodní se.
3. Jestliže čerpadlo není v zavodněném sacím systému, odejměte víko filtračního koše čerpadla a naplňte jej vodou.
4. Proveďte kontrolu a čištění těsnění čerpadla, stejně jako jeho filtračního koše.
5. Víko filtru utahujte vždy pomocí ruky, nikoli s žádnými nástroji, které by jej mohly poškodit.

POTRUBNÍ SYSTÉM/PŘIPOJENÍ EL. PROUDU

3.6 Denní kontrola zařízení – provádějte kontrolu

- Stavů vodičů a izolací včetně upevnění a správné pozice.
- Připevnění mechanických částí čerpadla a dotažení všech šroubů, zejména pak šroubů příruby.
- Správné fixace zařízení a stavu případných vibrací, kterým se vyvarujte a odstraňte je za pomoci odborné a k tomu oprávněné firmy. Provozování čerpadla při zvýšených vibracích je zakázáno a vede k poškození čerpadla a ztrátě záruky.
- Teploty zařízení, zejména pak čerpadla, elektromotoru a těla čerpadla. V případě vysoké teploty (nad 70 °C) odstavte okamžitě čerpadlo a nechte jej odborně zkontrolovat a opravit. Provozování čerpadla při takovýchto vysokých teplotách vede ke ztrátě záruky.
- Hlučnosti čerpadla – při zvýšené hlučnosti čerpadlo okamžitě odstavte a vypněte. Provozování při zvýšené hlučnosti je nutno přerušit a nechat jej zkontrolovat odbornou firmou, případně jej opravit. Ignorováním faktů výše vede ke ztrátě záruky.
- Při jakékoli negativní nebo podezřelé situaci ohledně provozu a chování čerpadla se obraťte na Vašeho dodavatele.

4 POTRUBNÍ SYSTÉM

Sací a výtlačné potrubí by mělo mít stejný, nebo větší průměr, než má vstupní a výstupní jednotka čerpadla. Sací a výtlačné potrubí by v žádném případě nemělo ležet na čerpadle samotném, aby nedošlo k ucpávání potrubí. Dobře utěsněte všechna připojení a jednotky. V případě úniku vody na motor by mohlo dojít k jeho nenávratnému poškození.

5 PŘIPOJENÍ ELEKTRICKÉHO PROUDU

Systém el. rozvodů by měl být rozdělen do několika jednotlivých sekcí, přičemž koncovky drátů by měly být přístupné alespoň 3 mm. Z hlediska ochrany proti zásahu el. proudu by čerpadlo mělo být nainstalováno, dle následujících pokynů.



Čerpadlo by mělo být napájeno el. proudem přes proudový chránič, s předepsanou citlivostí unikajícího el. proudu nepřesahující 30 mA. Hlavní kabel musí odpovídat daným předpisům. První fáze motoru má vestavěnou teplotní ochranu.

KONTROLA/UVEDENÍ DO PROVOZU/ÚDRŽBA

Elektrická přípojení musí být nainstalována kvalifikovaným elektrikářem dle stanovené normy *EN603305-2-41*. Ujistěte se, že přípojení zemní kabeláže je řádně provedeno. Ujistěte se, el. propojení bazénu a čerpadla jsou řádně provedena. El. rozvody v podobě kabelů, obsahující svazek drátů/o rozměrech 2,5–6 mm²/musí být propojeny s řádně uzemněnou zásuvkou.

6 KONTROLA PŘED PRVNÍM SPUŠTĚNÍM

- Prvně se ujistěte, že se hřídel čerpadla volně otáčí.
- Ujistěte se, že hlavní napětí a frekvence el. proudu jsou v souladu se stanovenými parametry.
- Hydromasážní jednotka by měla být opatřena systémem, který neumožní zapnutí čerpadla, pokud je hladina vody pod normou.
- Zkontrolujte, zda-li směr rotace otočné části motoru odpovídá parametrům, uvedeným na krytu otočného zařízení. Pokud se motor nespustí, vyhledejte možnou příčinu a její řešení v dále uvedené tabulce.

ČERPADLO BY NIKDY NEMĚLO BĚŽET BEZ VODY V BAZÉNU!

7 UVEDENÍ DO PROVOZU

Čerpadlo uvádějte do chodu pouze v případě, že sací a výtlačné potrubí jsou řádně připojena k přívodní a odpadní přípojce. Ujistěte se, že v potrubí nejsou žádné překážky. Nastavte požadované napětí el. proudu k motoru a vhodně nastavte trysky pro plynulý průtok vody.

8 ÚDRŽBA A ČIŠTĚNÍ



Před samotným prováděním údržby a čištění se ujistěte, že hlavní kabel je vytažený ze zásuvky, a že do vířivky nebo bazénu neproudí elektřina.

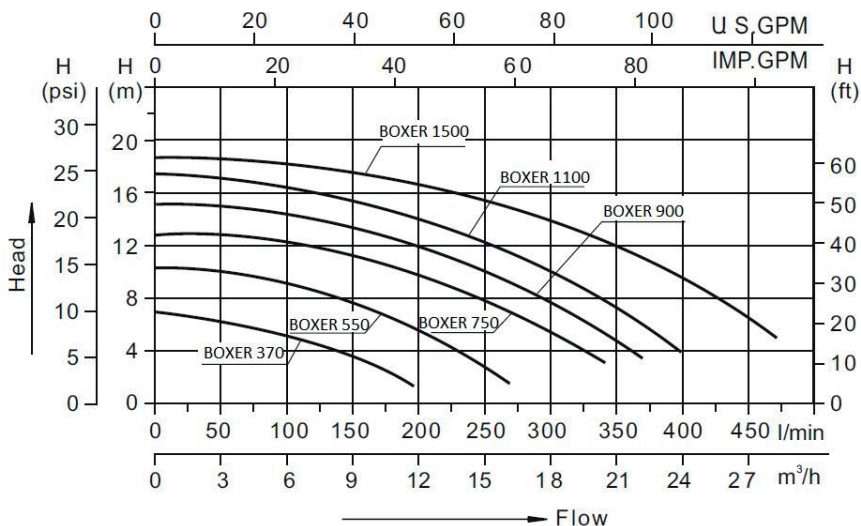
Naše bazénová čerpadla nevyžadují speciální údržbu ani zvláštní programování. Pokud čerpadlo nebude po delší dobu používáno, doporučujeme jej vyjmout, očistit a uložit na suchém a dobře větraném místě. Pokud je hlavní kabel poškozen, musí být vyměněn výrobcem, nebo autorizovaným servisem. Po správné instalaci čerpadla může dojít k samovolnému úniku počáteční vody.

TABULKA ZÁVAD/VÝKONNOSTNÍ KŘIVKY

9 TABULKA MOŽNÝCH ZÁVAD A JEJICH ŘEŠENÍ

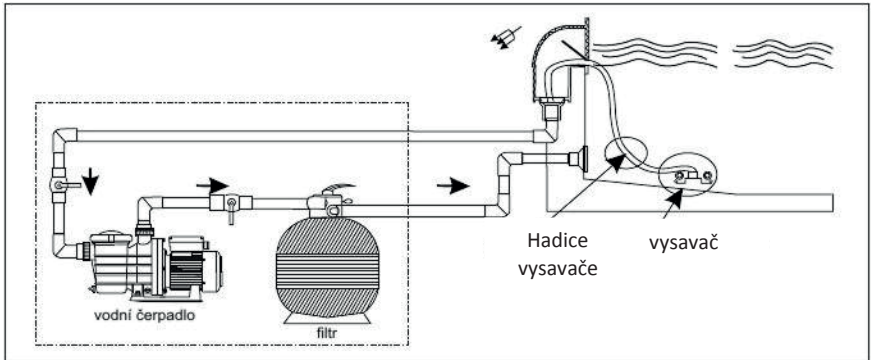
příznaky	možné příčiny	zkontrolujte
čerpadlo nelze spustit	žádný příkon el. proudu k čerpadlu	<ul style="list-style-type: none"> - proudí-li do čerpadla el. proud - je-li zapnutá pojistka - funguje-li řádně hlavní jistič - je-li zapojen vzduchový vypínač
čerpadlo řádně nečerpá vodu	ucpání nebo únik vody	<ul style="list-style-type: none"> - trysky by neměly směřovat na sací přívod, tudíž nedojde k nasátí vzduchu do sacího zařízení pumpy - není-li sací přívod zakrytý, nebo zablokovaný - nejsou-li v tělese čerpadla nějaké nečistoty - nedochází-li k úniku vody z potrubí nebo z čerpadla
	nízké napětí el. proudu	<ul style="list-style-type: none"> - je-li čerpadlo nastaveno na správné napětí el. proudu - jestli není používán prodlužovací kabel

10 VÝKONNOSTNÍ KŘIVKY

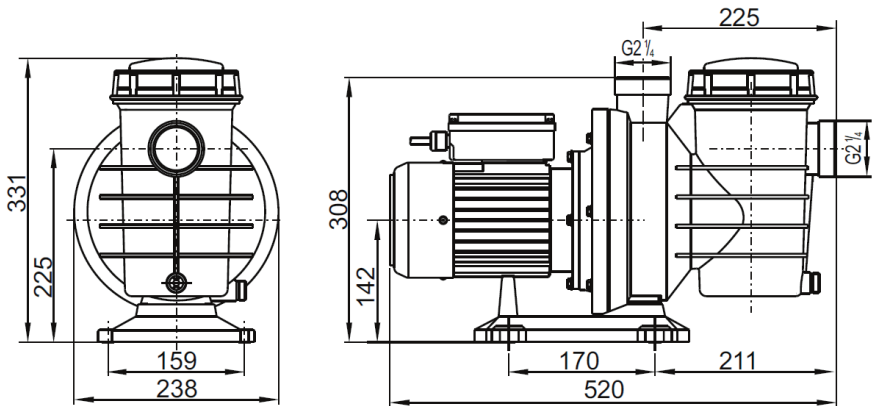


INSTALAČNÍ SCHÉMA/ROZMĚRY

11 INSTALAČNÍ SCHÉMA



12 ROZMĚRY



PARAMETRY ČERPADEL BOXER

13 PARAMETRY ČERPADEL BOXER

model	výkon (kW)	výkon (HP)	max. průtok (m ³ /hod)	nápojení na potrubí (mm)	celková výška H ₂ O (m)	rozměry balení (mm)
BOXER 370™	0,37	0,5	11,7	50	7	560 × 275 × 390
BOXER 550™	0,55	0,75	15,3	50	10	560 × 275 × 390
BOXER 750™	0,75	1,0	20,4	50	12,5	560 × 275 × 390
BOXER 900™	0,90	1,2	22,2	50	15	560 × 275 × 390
BOXER 1100™	1,1	1,5	23,4	50	17,5	560 × 275 × 390
BOXER 1500™	1,5	2,0	28,2	50	18,5	560 × 275 × 390

V/Hz: viz. informační štítek na čerpadle

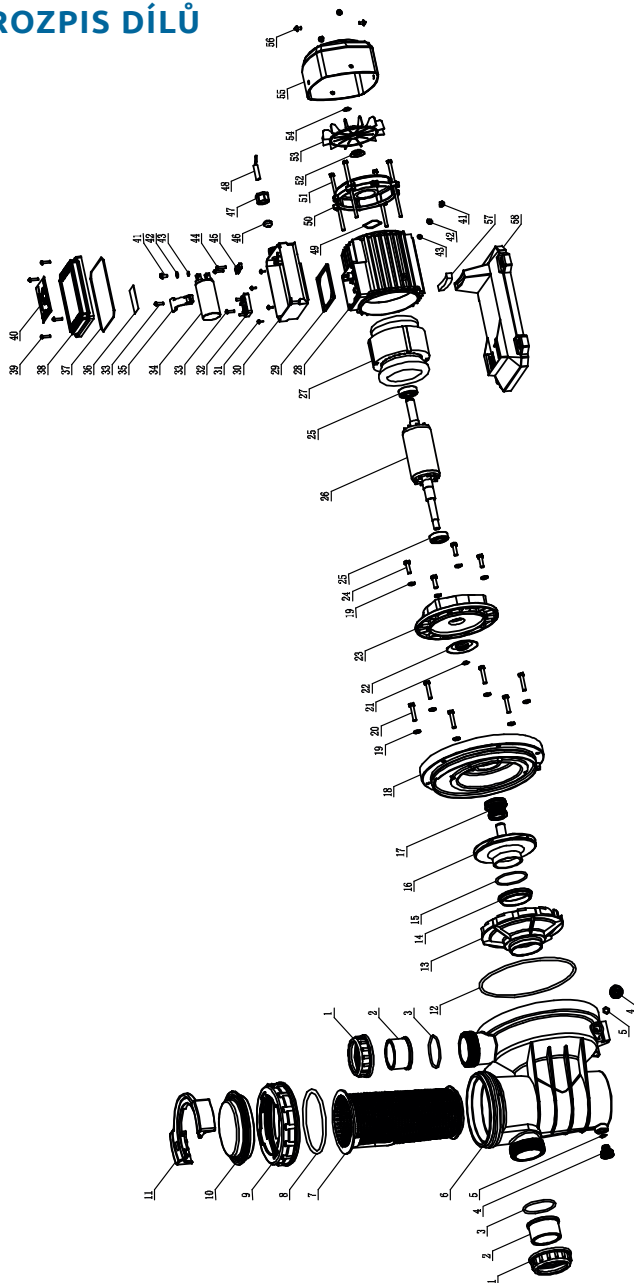
doporučená teplota vody: 4 °C ~ 50 °C

uskladňovací teplota: -10 °C ~ +50 °C

relativní vlhkost vzduchu: 95 % max

ROZPIS DÍLŮ

14 ROZPIS DÍLŮ



ROZPIS DÍLŮ

pozice	název	specifikace	množství
1	spojovací matice		2
2	vazba		2
3	O-kroužek OTE	D61×3,5	2
4	vypouštěcí zátka		2
5	O-kroužek	d11,2×2,4	2
6	pouzdro čerpadla		1
7	filtr		1
8	O-kroužek	d118×6,3	1
9	průhledná krycí ucpávka		1
10	průhledný kryt		1
11	otevřete ruku krytu		1
12	O-kroužek	d118×4,5	1
13	dífuser		1
14	aktivity kroužky		1
15	O-kroužek	d58,8×3,1	1
16	oběžné kolo	SWIM025	1
		SWIM035	1
		SWIM050	1
		SWIM075	1
		SWIM100	1
		SWIM150	1
17	mechanická ucpávka	LX-16	1
18	kryt čerpadla		1
19	pad	φ6	10
20	šestihranný šroub	Mi×30	6
21	O-kroužek	d11,2×2,4	1
22	přídržný blok		1
23	příruba		1
24	šroub se šestihrannou hlavou	M6×20	4
25	ložisko	6202	2
26	rotor s hřídelí		1
27	stator		1
28	motorová základna		1
29	terminal box pad		1
30	terminal box		1
31	šroub s podložkou	M4×8	4
32	spojovací pól		1
33	závitožezné šrouby	ST3,5×13	2

ROZPIS DÍLŮ

pozice	název	specifikace	množství	
34	kondenzátor	SWIM025	7uF/450V	1
		SWIM035	10uF/450V	1
		SWIM050	10uF/450V	1
		SWIM075	15uF/450V	1
		SWIM100	20uF/450V	1
		SWIM150	30uF/450V	1
35	průchodka kondenzátoru		1	
36	schéma zapojení		1	
37	O-kroužek	D120×2	1	
38	kryt svorkovnice		1	
39	závrtné šrouby	ST3,5×16	4	
40	jmenovka		1	
41	šroub	M5×10	2	
42	pružinová podložka	φ5	2	
43	pad	φ5	2	
44	závrtné šrouby	ST3,5×16	2	
45	kabelová průchodka		1	
46	zástrčka svorkovnice		1	
47	matice svorkovnice		1	
48	kabel		1	
49	vlnová pružinová podložka	D35	1	
50	zadní obálka		1	
51	šroub se šestihrannou hlavou	M5×142	4	
52	podložka hřídele	d15	1	
53	fan		1	
54	hřídel s krokovými kroužky	d12,5	1	
55	kryt ventilátoru		1	
56	šroub s podložkou	M4×8	4	
57	gumový popruh		1	
58	držák		1	

15 ZÁVĚREČNÉ UPOZORNĚNÍ

15.1 Bezpečná a ekologická likvidace čerpadla

BOXER ČERPADLA jsou vyrobená z materiálů, které lze recyklovat a patří do elektroodpadu. Po ukončení životnosti bazénu nebo zařízení prosím zajistěte bezpečnou a ekologickou likvidaci a pomozte tímto zlepšit životní prostředí.



15.2 Servis a reklamacie čerpadla

Reklamacie se řídí příslušnými zákony o ochraně spotřebitele. V případě zjištění závady se prosím obraťte na Vašeho prodejce nebo distributora.



15.3 Záruční podmínky

Záruční podmínky se řídí všeobecnými obchodními a záručními podmínkami Vašeho prodejce nebo distributora.



Podle směrnice WEEE (Odpady z elektrických a elektronických zařízení) 2002/96/EC, toto zařízení nesmí být likvidováno jako běžný odpad.



Váš prodejce

kontakt na prodejce

datum prodeje

HANSCRAFT[®]
european spa producer

HANSCRAFT, s. r. o.
Bečovská 939
104 00 Praha 10-Uhřetěves
CZECH REPUBLIC

www.HANSCRAFT.cz